

## Złączki zaciskowe ze stopką, stal nierdzewna, forma B

Opis artykułu/ilustracje produktu



### Opis

#### Materiał:

Polerowane elektrolitycznie.

#### Wersja:

Dźwignia zaciskowa do mocowania.

#### Wskazówka:

Stal nierdzewna, odlew precyzyjny 1.4308.

Śruba z łbem sześciokątnym ISO 4017 i nakrętka sześciokątna ISO 4032, stal nierdzewna.

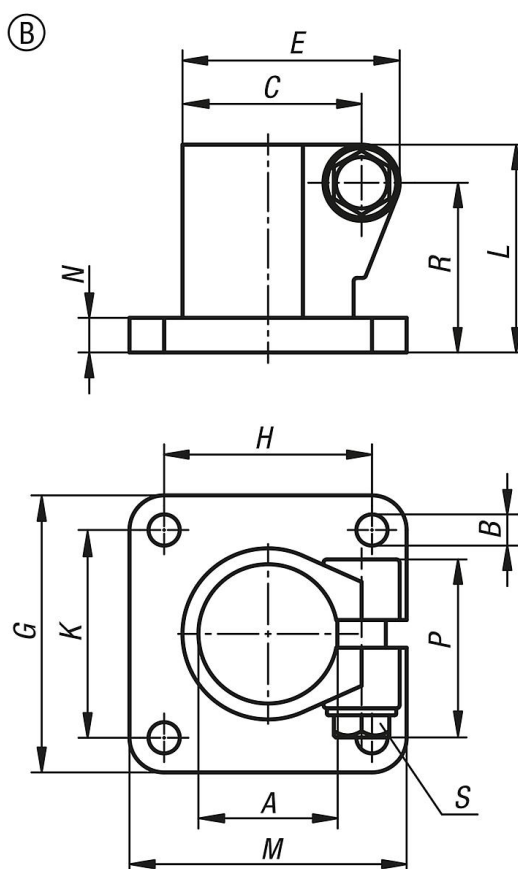
#### Na zapytanie:

- rury okrągłe i czworokątne K0493

#### Wyposażenie:

Złączki zaciskowe o średnicy 30 i 40 mm wyposażone są w silikonową osłonę gwintu chroniącą gwint śruby z łbem sześciokątnym przed uszkodzeniem i zanieczyszczeniami.

### Rysunki



### Przegląd artykułów

#### Złączki zaciskowe ze stopką, stal nierdzewna

## Złączki zaciskowe ze stopką, stal nierdzewna, forma B

## Przegląd artykułów

Nr Zamówienia	Forma	A	B	C	D	E	G	H	K	L	M	N	P	R	S
K0477.130	B	30,1	7	39	37,4	48	60	40	40	50	60	7	45.5	41	M8x30
K0477.140	B	40,17	9	51,7	49,4	63	80	60	60	60	80	10	52	48,7	M10x35