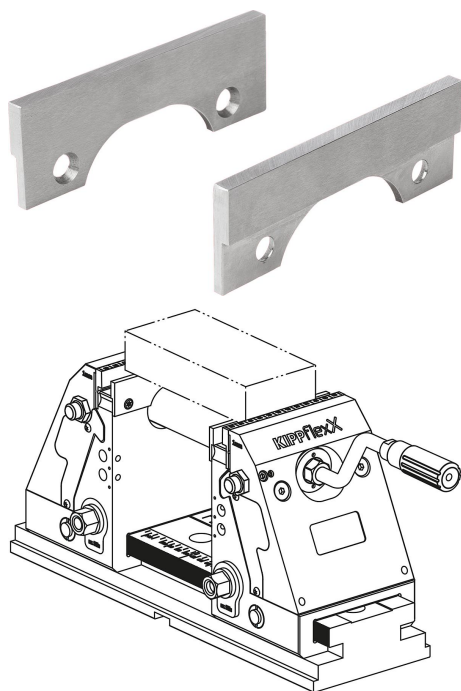


## Listwy bazowe przykręcane

### Opis artykułu/ilustracje produktu



### Opis

#### Materiał:

Stal do nawęglania.

#### Wersja:

Z połyskiem.

#### Wskazówka:

Listwy bazowe przykręcane są przeznaczone do ustawiania wysokości podpory obrabianego przedmiotu.

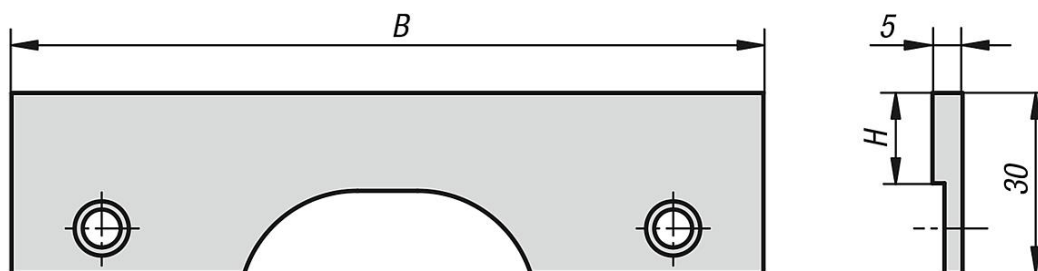
Poprzez sfrezowanie przykręconych listew można osiągnąć żądaną głębokość mocowania obrabianego przedmiotu. Umożliwia to osiągnięcie bardzo wysokiej dokładności względem stołu maszynowego.

Elementy są sprzedawane parami.

#### Wyposażenie:

do K0973, K1555

### Rysunki



### Przegląd artykułów

#### Listwy bazowe, przykręcane

Nr Zamówienia	B	H
K0974.0900515	90	15
K0974.1250515	125	15