

Złączki zaciskowe krzyżowe, stal nierdzewna, forma B

Opis artykułu/ilustracje produktu



Opis

Materiał:

Polerowane elektrolitycznie.

Wersja:

Dźwignia zaciskowa do mocowania.

Wskazówka:

Stal nierdzewna, odlew precyzyjny 1.4308.

Śruba z łbem sześciokątnym ISO 4017 i nakrętka sześciokątna ISO 4032, stal nierdzewna.

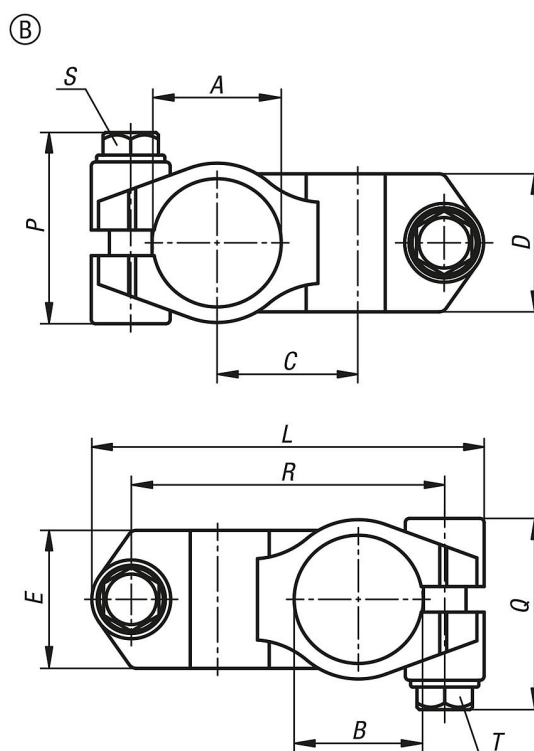
Na zapytanie:

- rury okrągłe i czworokątne K0493

Wyposażenie:

Złączki zaciskowe o średnicy 30 i 40 mm wyposażone są w silikonową osłonę gwintu chroniącą gwint śruby z łbem sześciokątnym przed uszkodzeniem i zanieczyszczeniami.

Rysunki



Przegląd artykułów

Złączki zaciskowe krzyżowe, stal nierdzewna

Nr Zamówienia	Forma	A	B	C	D	E	L	P	Q	R	S	T
K0472.13030	B	30,1	30,1	33	32,4	32,4	92	45,5	45,5	73,5	M8x30	M8x30
K0472.14040	B	40,17	40,17	42	40,4	40,4	118	52	52	95,5	M10x35	M10x35

