

5-osiowy adapter redukcyjny UNILOCK rozmiar systemowy 50 mm

Opis artykułu/ilustracje produktu



Opis

Materiał:

Nierdzewna stal narzędziowa.

Wersja:

Powierzchnie referencyjne hartowane i szlifowane.

Korpus i trzpienie mocujące jednoczęściowe.

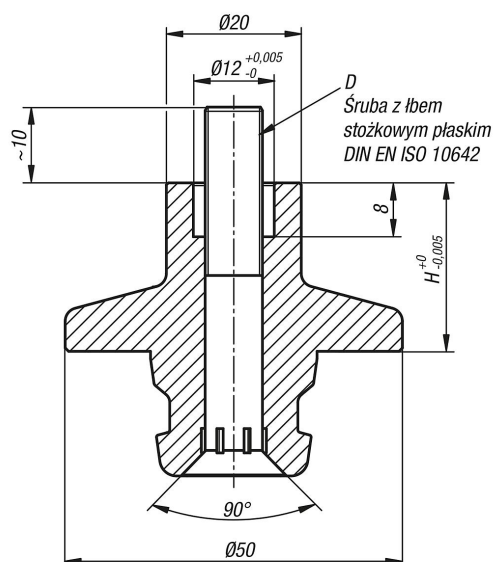
Wskazówka:

5-osiowe adaptory redukcyjne UNILOCK przeznaczone są do mocowania i pozycjonowania przedmiotów obrabianych.

Adaptory redukcyjne można połączyć z przedmiotem obrabianym i wraz z nim zamontować na module bazowym lub module do nadbudowania.

Ponadto moduły o rozmiarze systemowym 50 można łączyć z modułami o rozmiarze systemowym 80.

Rysunki



Przegląd artykułów

5-osiowy adapter redukcyjny UNILOCK, rozmiar systemowy 50 mm

5-osiowy adapter redukcyjny UNILOCK rozmiar systemowy 50 mm**Przegląd artykułów**

Nr Zamówienia	Forma	D	H
K1120.251081	A	M8	25
K1120.501081	A	M8	50