

Kołek do tulei magnetycznej

Opis artykułu/ilustracje produktu



Opis

Materiał:

Stal.

Wersja:

Z połyskiem.

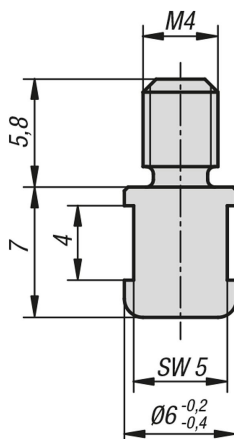
Wskazówka:

Osprzęt dodatkowy do K1068.

Trzpień jest trzymany przez magnes w tulei K1068.

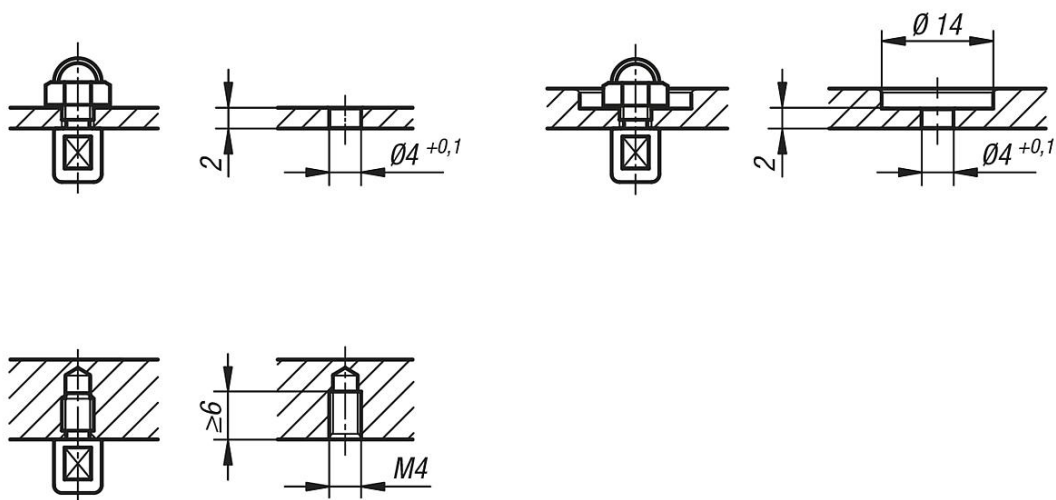
Możliwość mocowania za pomocą nakrętki (nie znajdującą się w zakresie dostawy) lub poprzez bezpośrednie wkręcenie w element współpracujący.

Rysunki



Kołek do tulei magnetycznej

Rysunki



Przegląd artykułów

Kołek do tulei magnetycznej

| Nr Zamówienia | Siła ścinania kN |
|---------------|---------------------|
| K1069.6 | 0,9 |