

Podpory dystansowe nastawne

Opis artykułu/ilustracje produktu



Opis

Materiał:

Stal do ulepszania cieplnego.

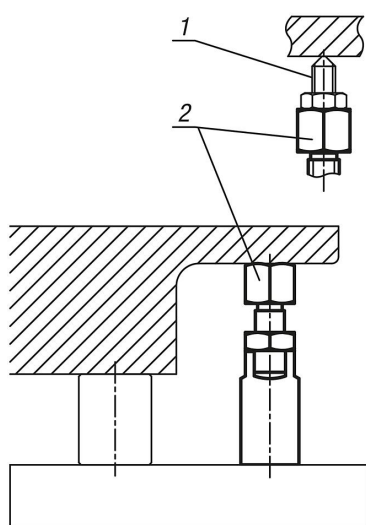
Wersja:

Oksydowane.

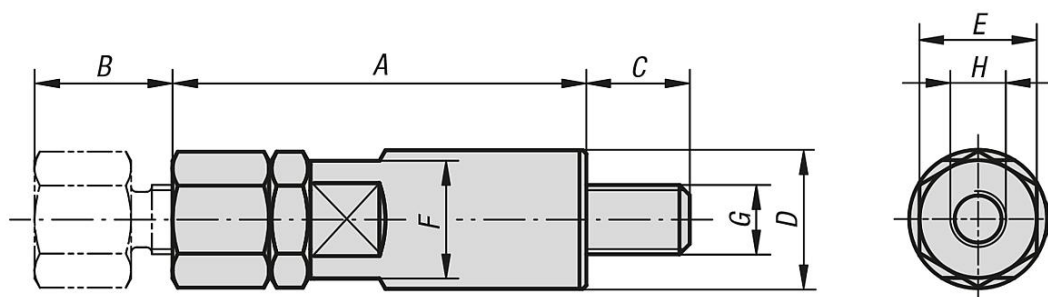
Wskazówka dotycząca planu:

- 1) Nakładka śrubowa
- 2) Wspornik regulowany

Przeistawna nakładka, na której można montować różne nasadki



Rysunki



Przegląd artykułów

Podpory dystansowe nastawne

| Nr Zamówienia | A | B | C | D | E | F | G | H |
|---------------|----|----|----|----|----|----|-----|--------|
| K0923.08040 | 40 | 10 | 12 | 16 | 13 | 13 | M8 | M6 x 6 |
| K0923.08050 | 50 | 20 | 12 | 16 | 13 | 13 | M8 | M6 x 6 |
| K0923.10050 | 50 | 10 | 14 | 20 | 17 | 17 | M10 | M8 x 8 |
| K0923.10060 | 60 | 20 | 14 | 20 | 17 | 17 | M10 | M8 x 8 |

Podpory dystansowe nastawne

Przegląd artykułów

| Nr Zamówienia | A | B | C | D | E | F | G | H |
|---------------|----|----|----|----|----|----|-----|----------|
| K0923.12065 | 65 | 15 | 19 | 24 | 22 | 22 | M12 | M10 x 10 |
| K0923.12080 | 80 | 30 | 19 | 24 | 22 | 22 | M12 | M10 x 10 |
| K0923.16080 | 80 | 15 | 24 | 32 | 27 | 27 | M16 | M12 x 12 |
| K0923.16095 | 95 | 30 | 24 | 32 | 27 | 27 | M16 | M12 x 12 |