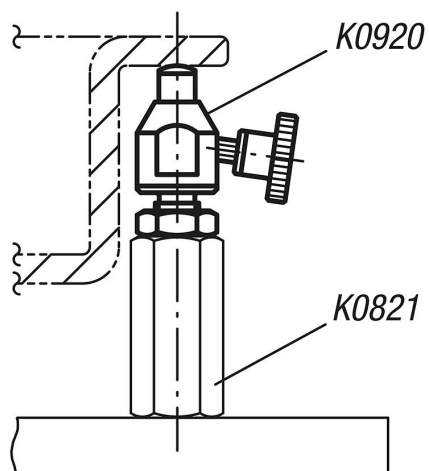


Element podporowy nastawny

Opis artykułu/ilustracje produktu



Opis

Materiał:

Stal do ulepszania cieplnego.

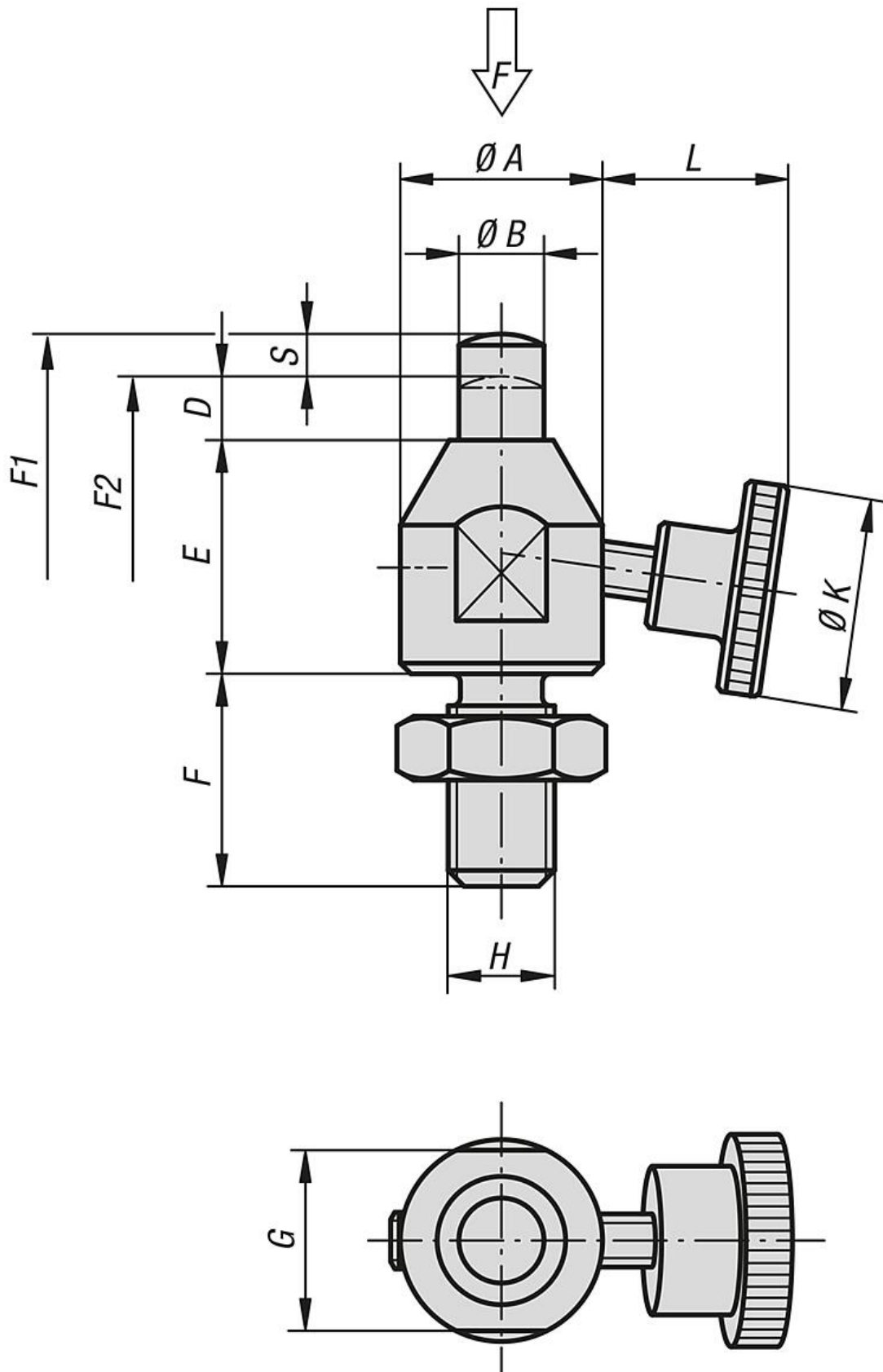
Wersja:

Korpus oksydowany.

Podpory nastawne hartowane i oksydowane.

Element podporowy nastawny

Rysunki



Element podporowy nastawny

Przegląd artykułów

Element podporowy nastawny

Nr Zamówienia	A	B	D	E	F	G	H	K	L	F N	Skok S	Siła sprężyny początek F1 ok. N	Siła sprężyny koniec F2 ok. N
K0920.08023	15	6	5	18	16	13	M8	20	13,2	200	3	1,5	3
K0920.10028	19	8	6	22	20	17	M10	25	16,3	300	4	1,8	3
K0920.12031	22	10	6	25	24	19	M12	28	22,3	400	4	1,8	3