

## Sworznie mocujące (ciężkie)

Opis artykułu/ilustracje produktu



### Opis

**Materiał:**

Trzpień – stal ulepszona cieplnie.

Pokrętko radełkowane – stal ulepszona cieplnie.

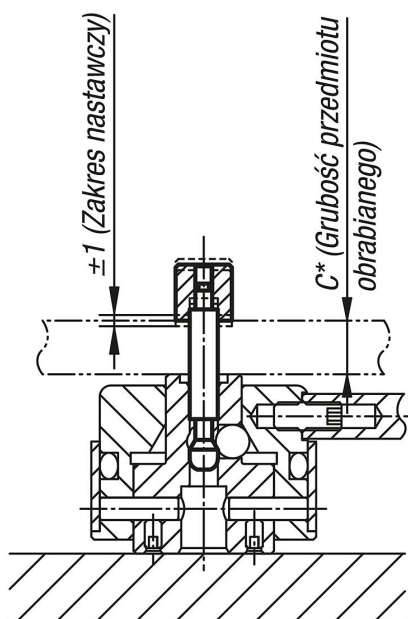
**Wersja:**

Trzpień – ulepszony cieplnie i szlifowany.

Pokrętko radełkowane – ulepszone cieplnie i oksydowane.

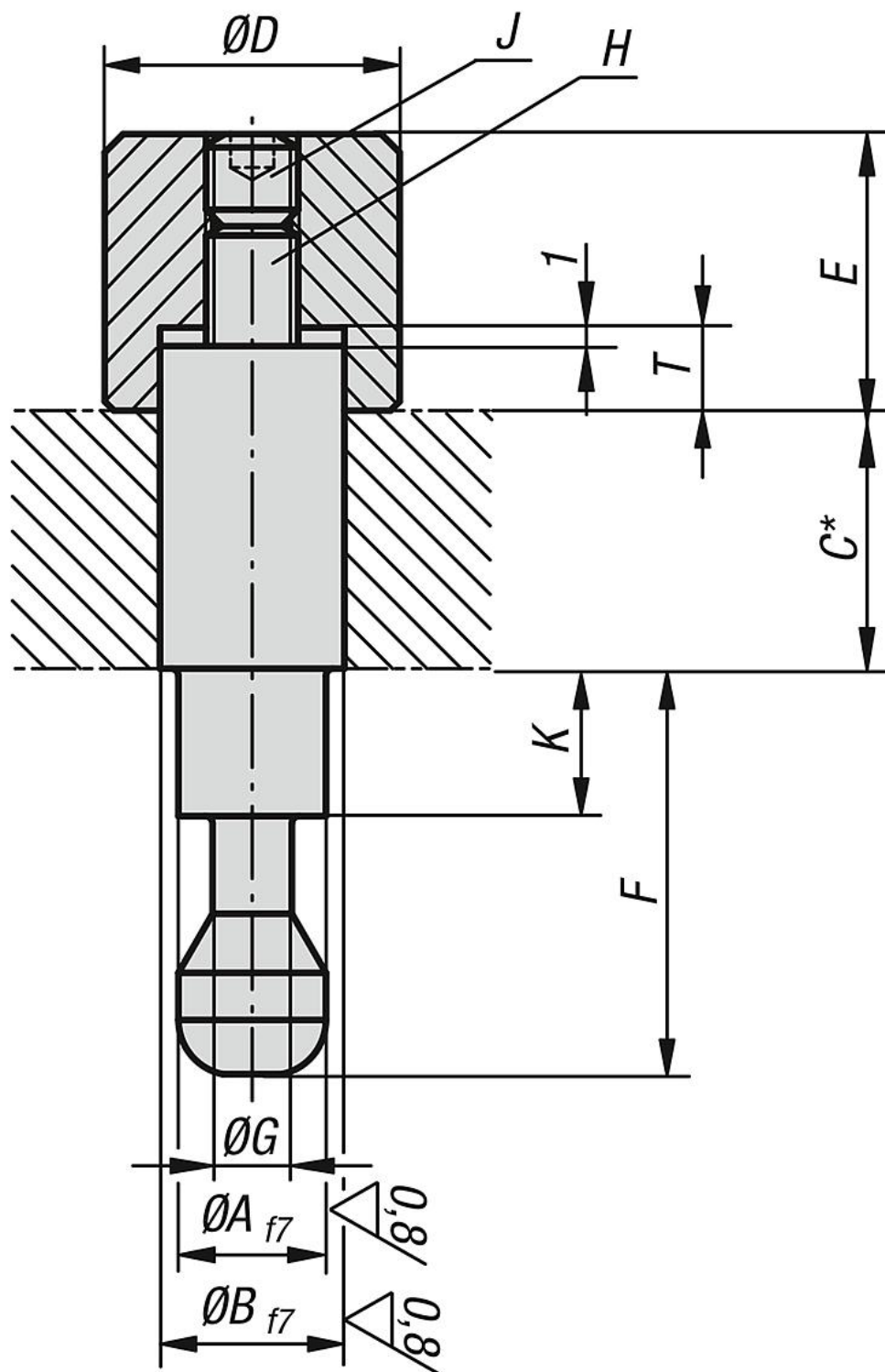
**Wskazówka:**

\* Klient może dostosować pin mocujący do grubości elementu obrabianego.



## Sworznie mocujące (ciężkie)

Rysunki



Przegląd artykułów

Sworznie mocujące (ciężkie)

**Sworznie mocujące (ciężkie)****Przegląd artykułów**

Nr Zamówienia	A	B	C	D	E	F	G	H	J	K	T	Odpowiedni do
<b>K0911.412100</b>	12	12	100	18	23	38	6,5	M8	M8x8	21,5	7	K0911.506501
<b>K0911.416100</b>	12	16	100	24	23	38	6,5	M8	M8x8	21,5	7	K0911.506501
<b>K0911.516120</b>	16	16	120	24	29	48	9,5	M10	M10x10	28	9	K0911.638001
<b>K0911.520120</b>	16	20	120	30	29	48	9,5	M10	M10x10	28	9	K0911.638001