

## Zaciski szybkomocujące

### Opis artykułu/ilustracje produktu



### Opis

**Materiał:**

Obudowa i krzywka – stal narzędziowa.

Uchwyt – stal ulepszona cieplnie.

Gałka kulista – duroplast PF 31.

**Wersja:**

Obudowa i krzywka – hartowane i oksydowane.

Uchwyt oksydowany.

Gałka kulista czarna.

**Wskazówka:**

\* Maks. grubość detalu – patrz pin mocujący K0910 (wymiar C).

\*\* Dopuszczalna siła dociśnięcia uchwytu.

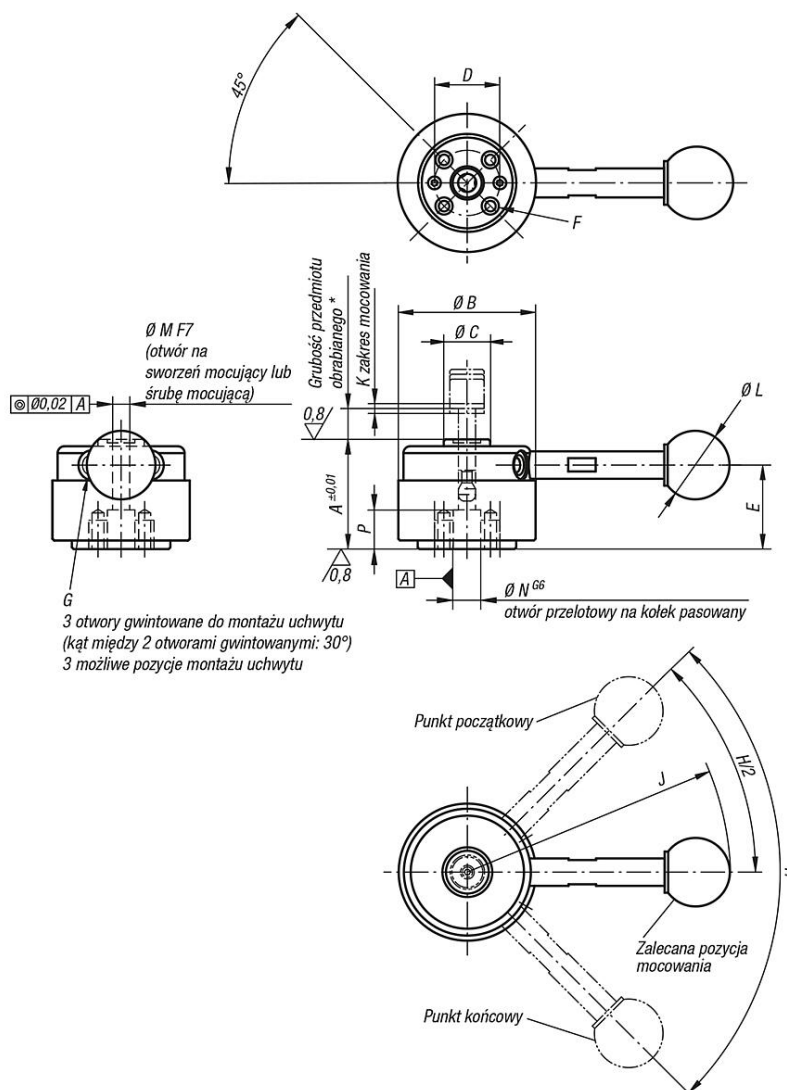
**Wyposażenie:**

Standardowe uchwyty K0915.

Uchwyty wkręcane z ograniczeniem momentu dokręcania K0916.

## Zaciski szybkomocujące

## Rysunki



## Przegląd artykułów

## Zaciski szybkomocujące

Nr Zamówienia	Wersja 1	A	B	C	D	E	F	G	H	J	K	L	M	N	P	Siła zacisku N	Zalecana tolerancja dla grubości przedmiotu obrabianego	Siła ręczna FH N	Siła trzymaąca N
K0910.324000	bez rękojeści	32	40	13,5	18	24,5	M4x8	M5	90°	-	1,5	-	5	8	10	900	±0,3*	150**	2000
K0910.324001	z rękojeścią	32	40	13,5	18	24,5	M4x8	M5	90°	76,5	1,5	20	5	8	10	900	±0,3*	150**	2000
K0910.405000	bez rękojeści	40	50	18	25	30,7	M6x9	M6	110°	-	2	-	8	12	13	2500	±0,5*	200**	5500
K0910.405001	z rękojeścią	40	50	18	25	30,7	M6x9	M6	110°	111,5	2	25	8	12	13	2500	±0,5*	200**	5500