

Element sprężynowy do łap dociskowych

Opis artykułu/ilustracje produktu



Opis

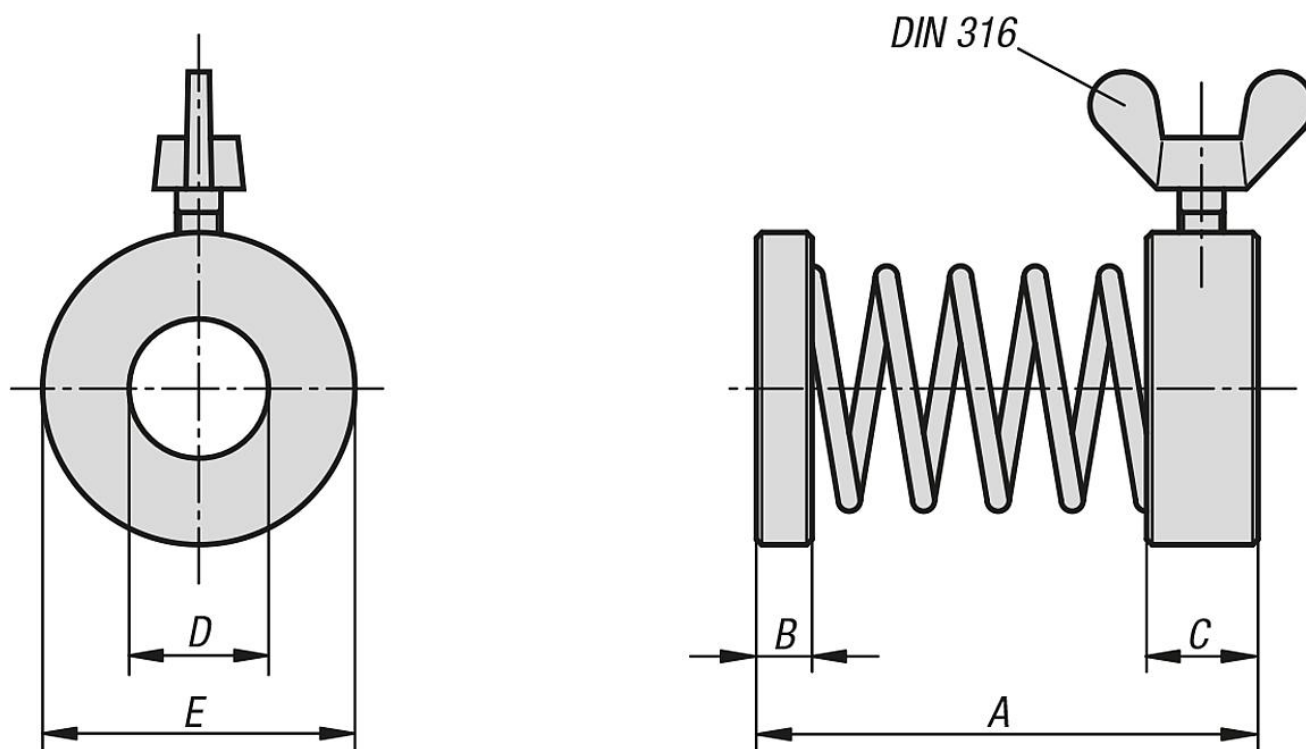
Materiał:

Pierścień dociskowy i pierścień ustalający ze stali utwardzonej, sprężyna ze stali sprężynowej.

Wersja:

Pierścień dociskowy i pierścień ustalający oksydowane, sprężyna z połyskiem.

Rysunki



Przegląd artykułów

Element sprężynowy do łap dociskowych

| Nr Zamówienia | A | B | C | D | E | Śruba skrzydełkowa DIN 316 |
|---------------|----|---|---|------|----|-------------------------------|
| K0859.08029 | 29 | 2 | 6 | 8,5 | 16 | M4x6 |
| K0859.12046 | 46 | 3 | 8 | 13 | 25 | M4x10 |
| K0859.16050 | 50 | 4 | 8 | 16,5 | 28 | M5x10 |

