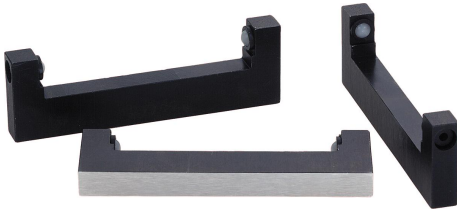


Listwy bazowe

Opis artykułu/ilustracje produktu

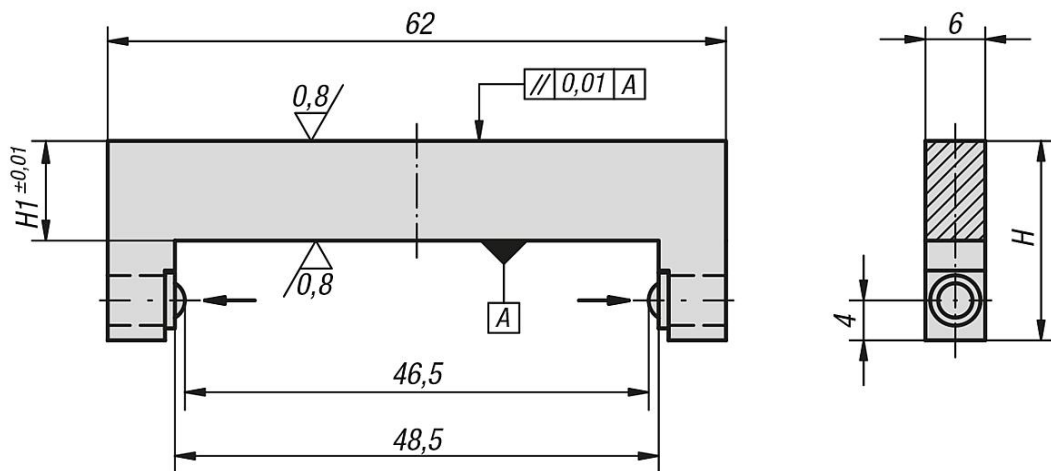


Opis

Materiał:
Stal.

Wersja:
Listwa bazowa hartowana, oksydowana.
Powierzchnie przylegające zeszlifowane, z połyskiem.

Rysunki



Przegląd artykułów

Listwy bazowe

Nr Zamówienia	H	H1
K0908.5001295	20	10