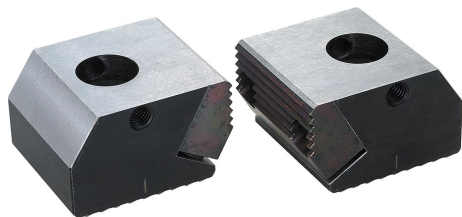


## Element separujący

### Opis artykułu/ilustracje produktu



### Opis

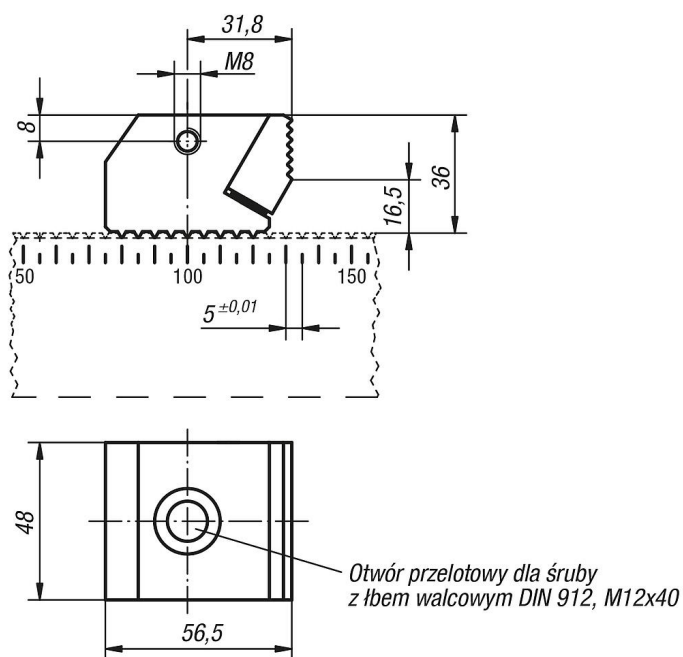
#### Materiał:

Elementy separujące – stal ulepszana cieplnie 1.0503.

#### Wersja:

Elementy separujące hartowane do 1200-1400 N/mm<sup>2</sup>, oksydowane.  
Powierzchnia ząbkowana szlifowana, z połyskiem.

### Rysunki



### Przegląd artykułów

#### Element separujący

Nr Zamówienia	Wymiary
K0907.5001273	zobacz rysunek