

Śruby podpierające

Opis artykułu/ilustracje produktu



Opis

Materiał:

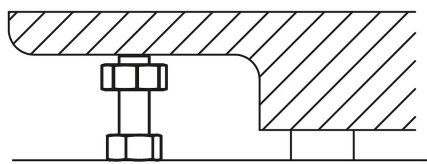
Stal do ulepszania cieplnego.

Wersja:

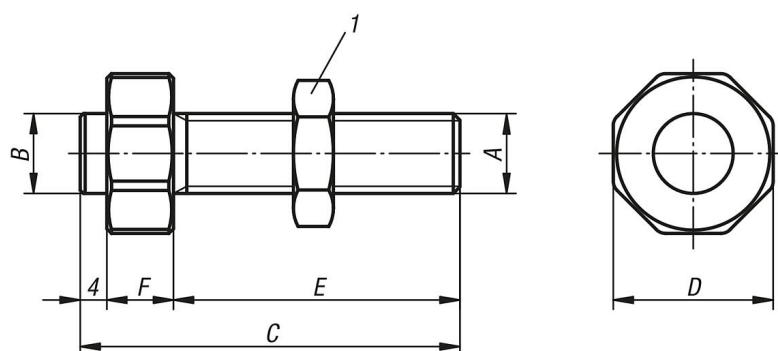
Ulepszone cieplnie i oksydowane.

Wskazówka dotycząca planu:

1) Nakrętka zabezpieczająca



Rysunki



Przegląd artykułów

Śruby podpierające

Nr Zamówienia	A	B	C	D	E	F
K0828.08041	M8	8	41	17	30	7
K0828.08051	M8	8	51	17	40	7
K0828.12057	M12	12	57	24	43	10
K0828.12072	M12	12	72	24	58	10

Śruby podpierające

Przegląd artykułów

Nr Zamówienia	A	B	C	D	E	F
K0828.16057	M16	16	57	30	43	10
K0828.16072	M16	16	72	30	58	10