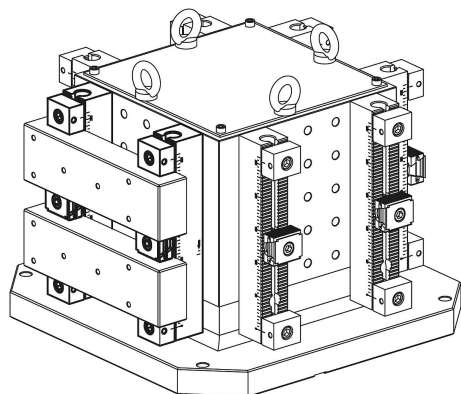
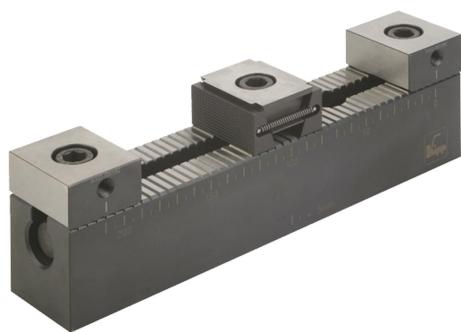


Systemy rozpieraczy klinowych elementy separujące twarde

Opis artykułu/ilustracje produktu



Opis

Materiał:

Listwa bazowa, elementy separujące i rozpieracz klinowy ze stali ulepszonej cieplnie.

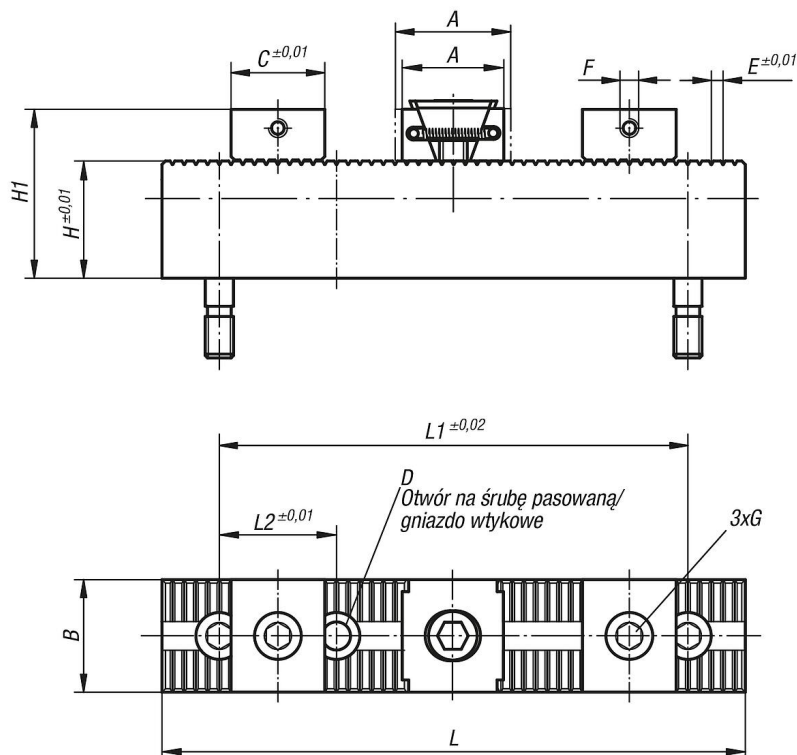
Wersja:

Powierzchnie ząbkowane hartowane i szlifowane.

Elementy separujące hartowane.

Rozpieracze klinowe hartowane i oksydowane.

Rysunki



Przegląd artykułów

Systemy rozpieraczy klinowych, elementy separujące twarde

Systemy rozpieraczy klinowych elementy separujące twarde

Przegląd artykułów

Nr Zamówienia	A min.	A max.	B	C	D	E	F	G Śruba z łbem walcowym DIN 912	H	H1	L	L1	L2	Siła zacisku ok. kN	Ciężar kg
K0902.08	30,5	33,5	24	25	12H6	2,5	M5	M8x25	40	55	199	150	50	15	1,35
K0902.12	44	49,5	48	40	12F7	5	M8	M12x30	50	72	249	200	50	30	4,961
K0902.16	55	62	48	40	16F7	5	M8	M16x40	63	92	249	200	50	50	6,016