

## Śruby pasowane forma B

Opis artykułu/ilustracje produktu



### Opis

#### Materiał:

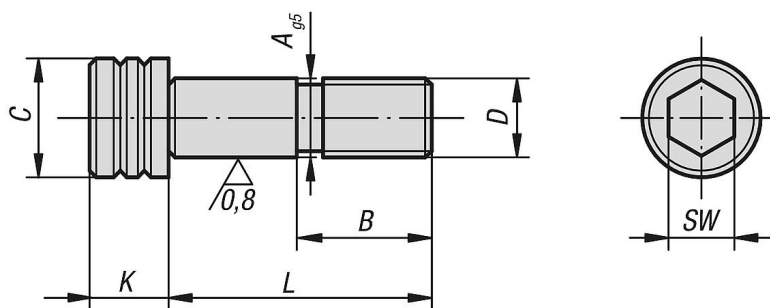
Stal do ulepszania cieplnego.

#### Wersja:

Hartowane i oksydowane.

Gniazdo pasowane - szlifowane.

### Rysunki



### Przegląd artykułów

#### Śruby pasowane forma B

Nr Zamówienia	Forma	A	B	C	D	K	L	SW	Maks. moment dokręcania Nm
K0815.12045	B	12	22	18	M12	12	45	10	88
K0815.12055	B	12	22	18	M12	12	55	10	88
K0815.12065	B	12	22	18	M12	12	65	10	88
K0815.12075	B	12	22	18	M12	12	75	10	88
K0815.16055	B	16	25	24	M16	16	55	14	216
K0815.16065	B	16	25	24	M16	16	65	14	216
K0815.16075	B	16	25	24	M16	16	75	14	216

