

Podpory dystansowe forma M

Opis artykułu/ilustracje produktu



Opis

Materiał:

Stal do ulepszania cieplnego.

Wersja:

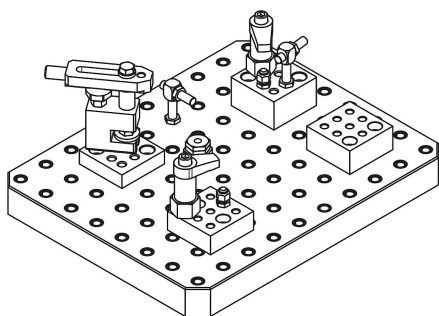
oksydowana.

Powierzchnie stykowe szlifowane.

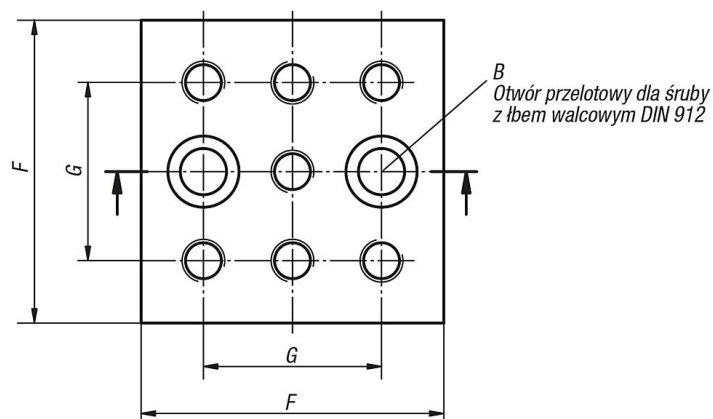
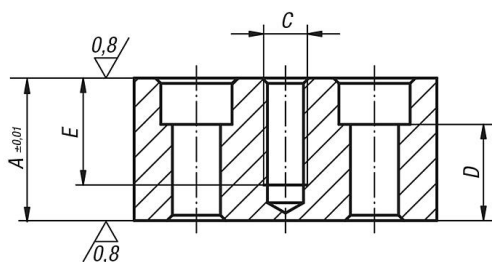
Wskazówka:

Podpory dystansowe pozwalają na uzyskanie określonej wysokości podparcia.

Dodatkowe otwory gwintowane w podporach dystansowych stosowane są jako mocowanie dla kolejnych elementów przyrządu.



Rysunki



Przegląd artykułów

Podpory dystansowe forma M

Przegląd artykułów

Podpora dystansowa forma M

Nr Zamówienia	A	B otwór przelotowy dla śruby DIN 912	C	D	E	F	G	Ciężar kg
K0811.14112025	25	M12	M12	12	25	85	50	1,199
K0811.14112032	32	M12	M12	19	32	85	50	1,535
K0811.14112040	40	M12	M12	27	30	85	50	1,955
K0811.14112050	50	M12	M12	37	30	85	50	2,43
K0811.14116025	25	M16	M16	8	25	85	50	1,007
K0811.14116032	32	M16	M16	15	32	85	50	1,31
K0811.14116040	40	M16	M16	23	35	85	50	1,648
K0811.14116050	50	M16	M16	33	35	85	50	2,104