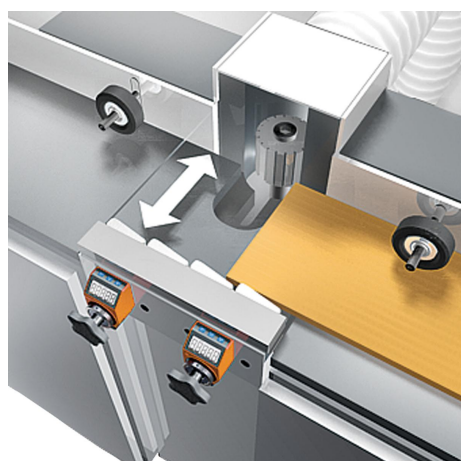
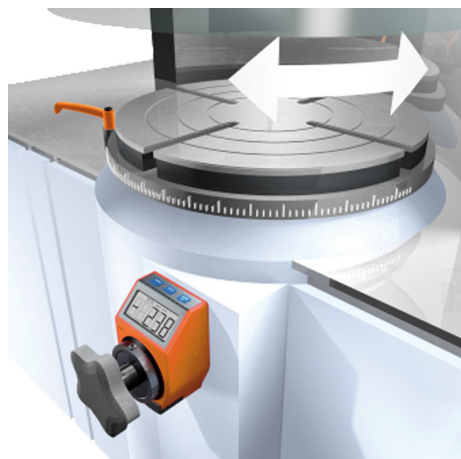


Wskaźniki położenia dowolnie programowalne

Opis artykułu/ilustracje produktu



Opis

Materiał:

Korpus z tworzywa sztucznego.
Wał pusty, stalowy.
Okienko wyświetlacza LCD.
Wkręt bez łba stalowy.

Wersja:

Tuleja oksydowana.
Wkręt bez łba, czarny.

Wskazówka:

Elektroniczne wskaźniki położenia oferują szersze zastosowanie niż wskaźniki mechaniczne, ponieważ przedstawiają one również wartości kątów, natomiast wyniki wyświetlane są z dokładnością do dziesiątych części milimetra.

* dowolne programowanie parametrów przy pomocy oprogramowania K0411.09.

Dane techniczne:

- Wyświetlacz LCD 5-pozycyjny
- Wysokość cyfr ~ 8 mm
- Zakres wskazań od -19999 do 99999
- Tuleja \varnothing 14 H7 mm
- Temperatura robocza -10°C do +60°C
- Temperatura przechowywania -30°C do +80°C
- Maks. prędkość obrotowa 600 obr./min
- Bateria litowa guzikowa 3 V, typ CR2032, o żywotności około 2 lat
- Odporność na wibracje wg DIN IEC 68-2-6 10 g/(5 – 150 Hz), 20 g/(100 – 2000 Hz)
- Odporność na wstrząsy wg DIN IEC 68-2-27 30 g/15 ms
- EMC DIN EN 61000-4-2; DIN EN 61000-4-4
- Stopień ochrony IP 51

Cechy:

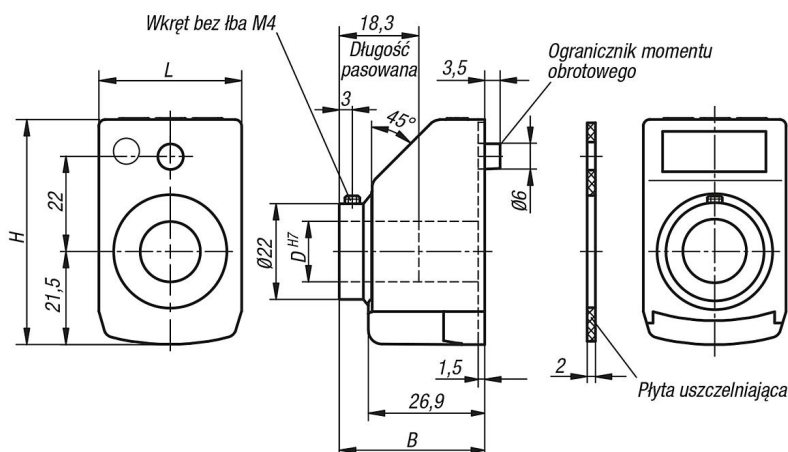
- wartości wskazania i miejsca po przecinku można dowolnie programować
- tryb liniowy lub kątowy
- przycisk funkcyjny do położenia zerowego
- przycisk funkcyjny do przełączania pomiędzy wymiarem bezwzględnym a łańcuchowym
- programowanie wartości offset bezpośrednio na urządzeniu
- prosta wymiana baterii

Wyposażenie:

- tulejki redukcyjne K0412
- oprogramowanie K0411.09

Wskaźniki położenia dowolnie programowalne

Rysunki



Klucz do zamówienia:

K0771.					
Wskaźanie po jednym obrocie:	Pozycja przecinka:	Położenie montażowe:	Kierunek liczenia:	Kolor:	Położenie zerowe:
np. K0771.0200021120 Proszę podać tutaj jaką wartość ma się pojawić na wskazanym po jednym obrocie (z reguły jest to skok trzpienia).	np. K0771.0200021120 Proszę podać tutaj, w którym miejscu ma się znaleźć przecinek. 0 = 00000 1 = 0000,0 2 = 000,00 3 = 00,000	np. K0771.0200021120 1 = położenie montażowe trzpienia poziomego 3 = położenie montażowe trzpienia pionowego	np. K0771.0200021120 1 = zgodnie z ruchem wskazówek zegara (wartości wzrastające) 2 = przeciwnie do ruchu wskazówek zegara (wartości wzrastające)	np. K0771.0200021120 1 = pomarańczowy 2 = czarny	np. K0771.0200021120 0 = bezpośrednio 5 = opóźnione o 5 sek.
Ważne: Przestrzegać pozycji przecinka!					
Tryb kątowy: (rozdzielczość 0,1°) Jeśli wymagane jest wskazanie w trybie kątowym proszę podać 03600.	Tryb kątowy: Jeśli wymagane jest wskazanie w trybie kątowym to przecinek najlepiej wstawić w pozycji 1.				
Wskazanie w trybie kątowym pokazuje po jednym obrocie 03600 i przy kolejnym obrocie zaczyna znów od 00000.	W ten sposób po jednym obrocie otrzymuje się wartość 0360,0.				Za pomocą parametru można opóźnić zerowanie o 5 sek., aby zapobiec wyzerowaniu przez nieuwagę.

Przegląd artykułów

Wskaźniki położenia zaprogramowany

Nr Zamówienia	Wersja 1	Wersja 2	B D H L
K0771.	Przykład zamówienia dla wskaźników położenia programowalnych	dowolnie programowalny	33,6 14 52 33

Wskaźniki położenia dowolnie programowalne

Przegląd artykułów

Wskaźniki położenia niezaprogramowany*

Nr Zamówienia	Położenie montażowe	Kolor korpusu	Wersja 2	Nr Zamówienia oprogramowania
K0771.11	1	pomarańczowy	dowolnie programowalny	K0411.09
K0771.12	1	czarny	dowolnie programowalny	K0411.09
K0771.31	3	pomarańczowy	dowolnie programowalny	K0411.09
K0771.32	3	czarny	dowolnie programowalny	K0411.09