

Pokręta krzyżowe soft, typ L

Opis artykułu/ilustracje produktu



Opis

Materiał:

Korpus z termoplastu twardego.
Osłona z termoplastu miękkiego.
Tuleja lub trzpień gwintowany, stal 5.8.

Wersja:

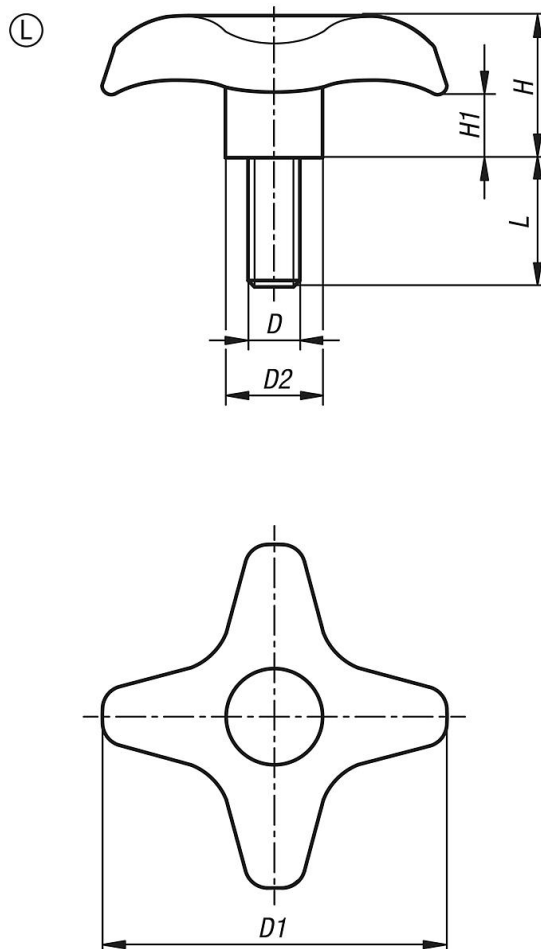
Korpus, osłona czarna.
Tuleja lub trzpień gwintowany ocynkowane.

Wskazówka:

Pokręta krzyżowe z miękką powłoką łączą w sobie trwałość tradycyjnych pokręteł z termoplastu z przyjemnymi w dotyku miękkimi powierzchniami.

Miękka powłoka pokręteł krzyżowych tworzy przyjemną w dotyku, antypoślizgową powierzchnię. W ten sposób można uzyskiwać większe siły mocujące w sposób bezpieczny dla dłoni.

Rysunki



Przegląd artykułów

Nr Zamówienia	Forma	D	D1	D2	H	H1	L
K0613.5108X20	L	M8	51	15	23	10	20

Pokrętła krzyżowe soft, typ L

Przegląd artykułów

Nr Zamówienia	Forma	D	D1	D2	H	H1	L
K0613.5108X40	L	M8	51	15	23	10	40
K0613.5110X20	L	M10	51	15	23	10	20
K0613.5110X40	L	M10	51	15	23	10	40
K0613.7608X20	L	M8	76	19,5	30	13,5	20
K0613.7608X40	L	M8	76	19,5	30	13,5	40
K0613.7610X20	L	M10	76	19,5	30	13,5	20
K0613.7610X40	L	M10	76	19,5	30	13,5	40
K0613.7612X20	L	M12	76	19,5	30	13,5	20
K0613.7612X30	L	M12	76	19,5	30	13,5	30
K0613.7612X40	L	M12	76	19,5	30	13,5	40