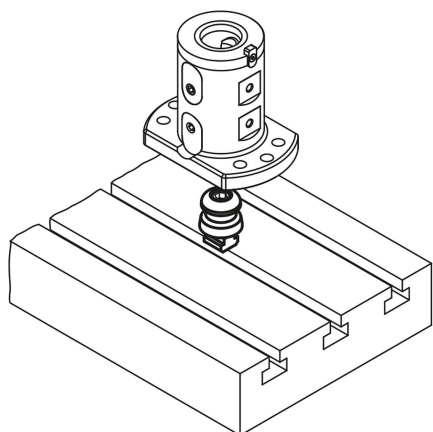


5-osiowy trzpień mocująco-centrujący UNILOCK do rowków teowych, rozmiar systemowy 80 mm

Opis artykułu/ilustracje produktu



Opis

Materiał:

Stal do nawęglania.

Wersja:

Hartowane i oksydowane.

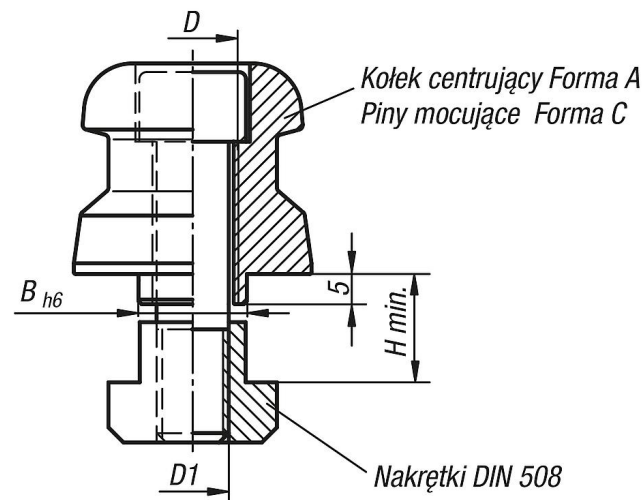
Powierzchnie referencyjne szlifowane.

Wskazówka:

5-osiowy trzpień mocująco-centrujący UNILOCK do rowków teowych jest odpowiedni do mocowania i pozycjonowania modułu bazowego z systemem mocowania obustronnego. Trzpień mocująco-centrujący do rowków teowych pozycjonuje się i mocuje na stołach maszynowych z rowkami teowymi.

5-osiowy trzpień mocująco-centrujący UNILOCK do rowków teowych, rozmiar systemowy 80 mm

Rysunki



Przegląd artykułów

5-osiowy trzpień mocująco-centrujący UNILOCK do rowków teowych

Nr Zamówienia	Forma	D	D1	B	H min.
K0969.114	A	M12	M10	14	14
K0969.118	A	M16	M12	18	18