

5-osiowy sworzeń mocujący UNILOCK do mocowania przedmiotu obrabianego, rozmiar systemowy 80 mm

Opis artykułu/ilustracje produktu



Opis

Materiał:

Stal do nawęglania.

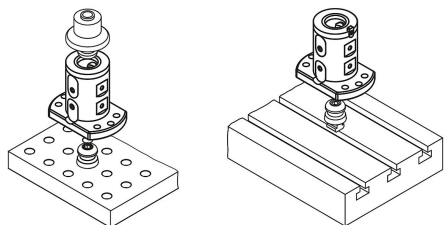
Wersja:

Hartowane i oksydowane.

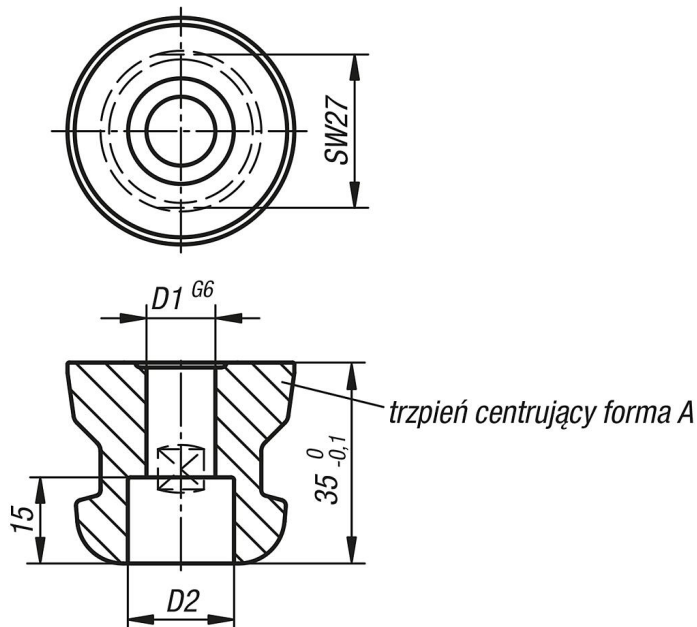
Powierzchnie referencyjne szlifowane.

Wskazówka:

5-osiowy trzpień mocujący UNILOCK jest odpowiedni do mocowania i pozycjonowania przedmiotu obrabianego. Trzpień mocujący przykręca się do przedmiotu obrabianego i wraz z nim mocuje się na module bazowym lub module do nadbudowania. Trzpień mocujący łączy się z obrabianym detalem za pomocą śrub pasowanych (K0970, K0971).



Rysunki



Przegląd artykułów

5-osiowy sworzeń mocujący UNILOCK do mocowania przedmiotu obrabianego

Nr Zamówienia	Forma	D1	D2
K0968.12	A	12	18,4

5-osiowy sworzeń mocujący UNILOCK do mocowania przedmiotu obrabianego, rozmiar systemowy 80 mm

Przeгляд artykułów

Nr Zamówienia	Forma	D1	D2
K0968.16	A	16	21,1