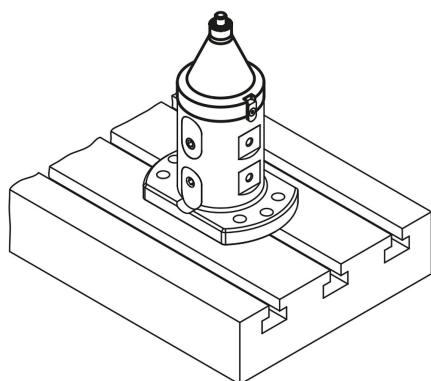


5-osiowy adapter do uchwytów płaskich UNILOCK rozmiar systemowy 80 mm

Opis artykułu/ilustracje produktu



Opis

Materiał:

Korpus podstawowy z nierdzewnej stali narzędziowej.
Trzpień mocujące ze stali nierdzewnej.

Wersja:

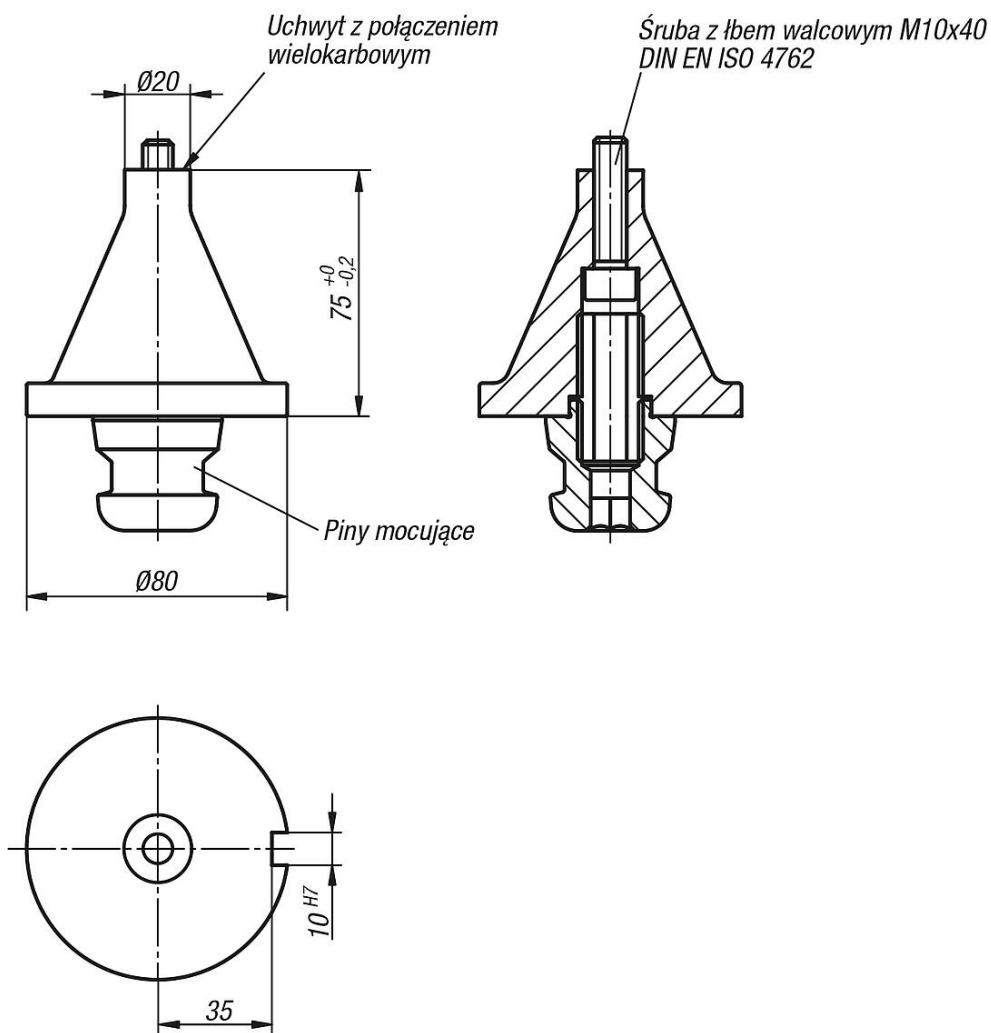
Korpus podstawowy – powierzchnie referencyjne hartowane i szlifowane.
Trzpień mocujące oksydowane. Powierzchnie referencyjne hartowane i szlifowane.

Wskazówka:

5-osiowy adapter stożkowy UNILOCK jest odpowiedni do mocowania przedmiotów, które muszą zostać obrabiane na całej powierzchni. Dostęp do przedmiotu obrabianego nie jest utrudniony przez elementy mocujące. Przedmioty obrabiane przykręcane są od spodu za pomocą śruby z łbem walcowym do powierzchni ząbkowanej uchwytu. Adapter stożkowy można montować bezpośrednio na modułach bazowych z zabezpieczeniem przed przekręceniem lub dodatkowo na module do nadbudowania H 75 mm z zabezpieczeniem przed przekręceniem.

5-osiowy adapter do uchwytów płaskich UNILOCK rozmiar systemowy 80 mm

Rysunki



Przegląd artykułów

5-osiowy adapter stożkowy UNILOCK

Nr Zamówienia	Wymiary
K0965.2007510	zobacz rysunek