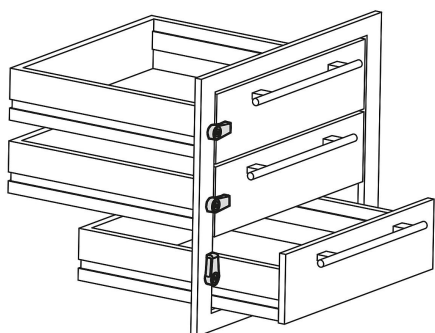


## Rygle blokujące

Opis artykułu/ilustracje produktu



### Opis

#### Materiał:

Korpus – cynkowy odlew ciśnieniowy powlekany tworzywem sztucznym.

Oś stalowa.

Podkładka z tworzywa sztucznego.

Pierścień zabezpieczający ze stali sprężynowej.

Śruba z łbem stożkowym płaskim ze stali, klasa wytrzymałości 8.8.

#### Wersja:

Korpus czarny lub czerwony.

Oś stalowa posywowana na niebiesko.

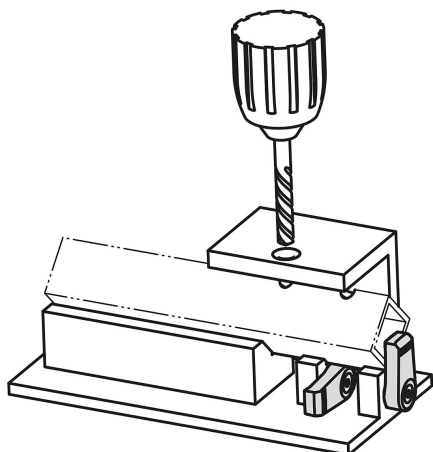
Pierścień zabezpieczający i śruba z łbem stożkowym płaskim w kolorze czarnym.

#### Wskazówka:

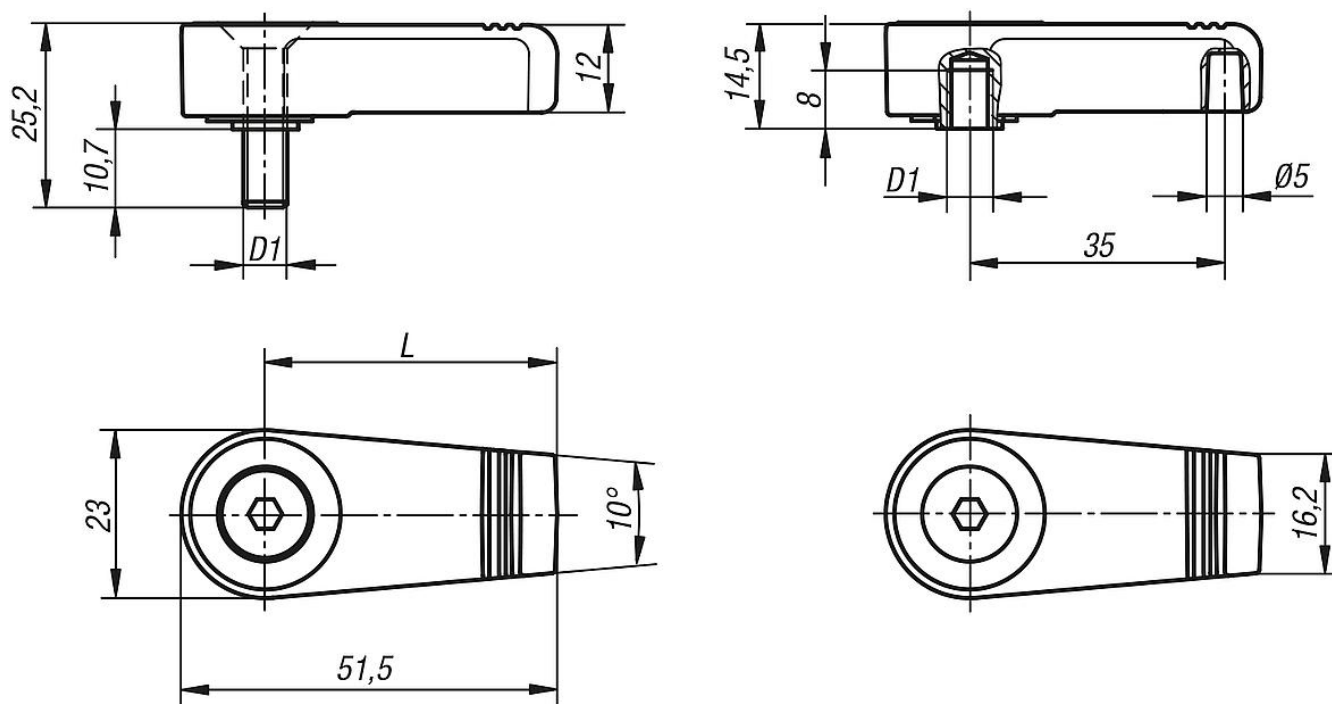
Punkt blokowania co 90°.

## Rygle blokujące

Opis artykułu/ilustracje produktu



### Rysunki



### Przegląd artykułów

#### Rygle blokujące

Nr Zamówienia	Kolor korpusu	Wersja	L	D1
K0271.140061	czarny	Gwint wewnętrzny	40	M6
K0271.140062	czerwony	Gwint wewnętrzny	40	M6
K0271.140061X10	czarny	Gwint zewnętrzny	40	M6
K0271.140062X10	czerwony	Gwint zewnętrzny	40	M6

