

Talerzyki do stopek wychylnych, ciężkie, tworzywo sztuczne, forma D

Opis artykułu/ilustracje produktu



Opis

Materiał:

Talerzyk – termoplast wzmocniony włóknem szklanym.
Podkładka antypoślizgowa – elastomer termoplastyczny.

Wersja:

czarny.

Wskazówka:

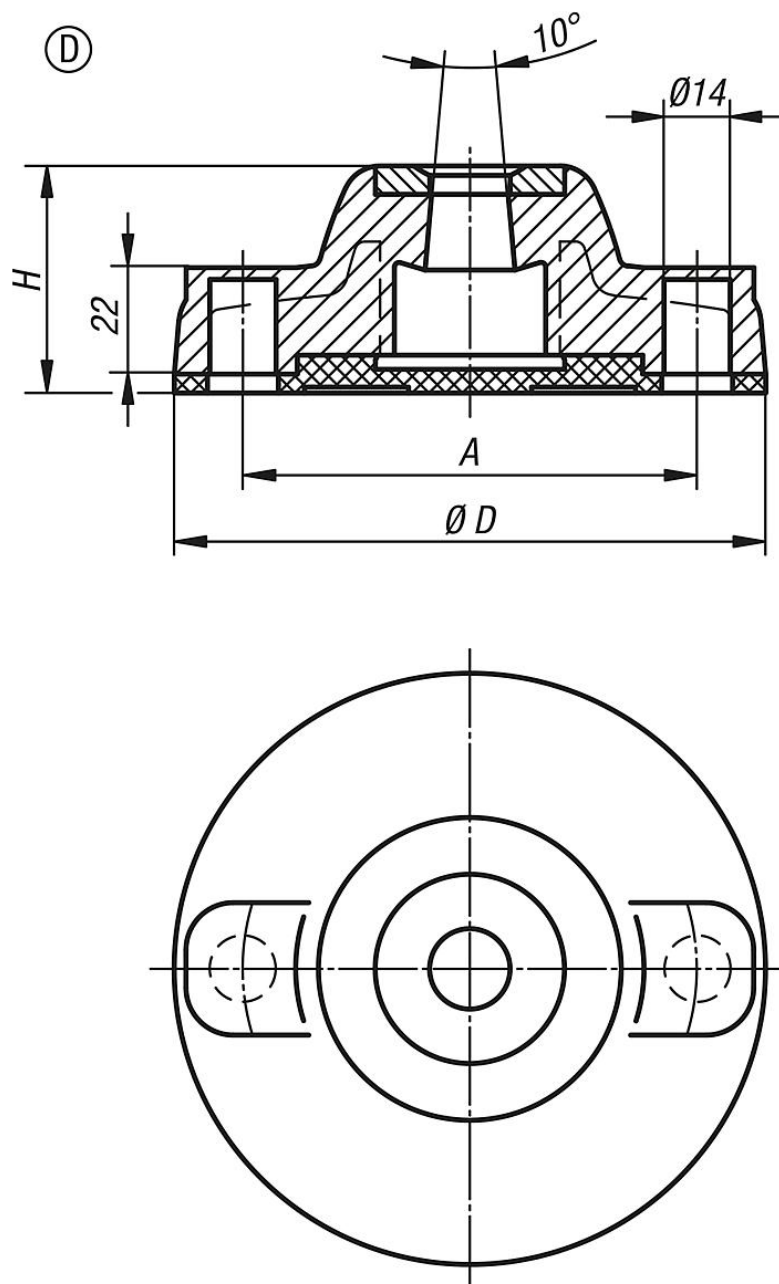
Stopki wychylne składają się z talerzyka i trzpienia gwintowanego. Każdy talerzyk można zestawzić z każdym trzpieniem.

Podkładka antypoślizgowa pochłania wibracje i zabezpiecza przed ślizganiem.

Dobór trzpieni gwintowanych – patrz K0427.

Talerzyki do stopek wychylnych, ciężkie, tworzywo sztuczne, forma D

Rysunki



Przegląd artykułów

Nr Zamówienia	Forma	D	A	H	Obciążalność maks. kN
K0424.41251	D	125	96	48	18
K0424.41751	D	175	135	49	25