

## Bagnety, forma C, bez otworu odpowietrzającego

Opis artykułu/ilustracje produktu



### Opis

#### Materiał:

Uchwyt z termoplastu (poliamid).

Bagnet ze stali.

Pierścień uszczelniający z gumy (NBR), 70 w skali Shore'a.

#### Wersja:

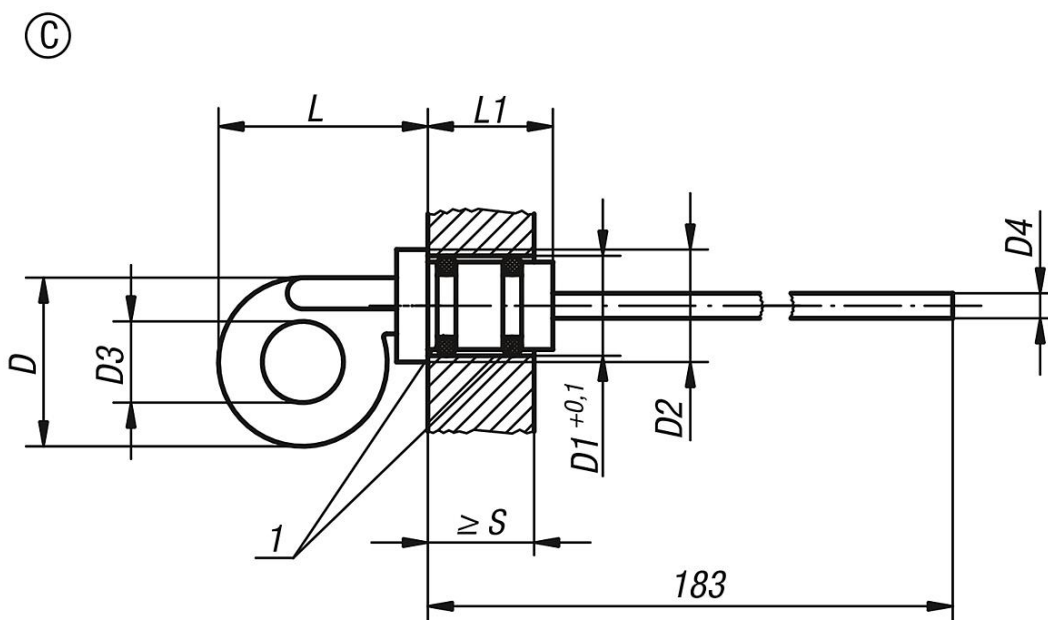
Uchwyt czarny.

Bagnet fosforanowany.

#### Wskazówka dotycząca planu:

1) Oring

### Rysunki



### Przegląd artykułów

Nr Zamówienia	Forma	D	D1	D2	D3	D4 Ø	L	L1	S min.
K0468.32714	C	27	14	18	13	4	34	20	17
K0468.33012	C	27	12	18	14	4	36	20	16
K0468.33318	C	33	18	24	14	5	44	21	17,5
K0468.33520	C	35	20	24	16	5	46	21	17,5