

Korki odpowietrzające z bagnetem, forma B, z filtrem powietrza

Opis artykułu/ilustracje produktu



Opis

Materiał:

Korpus, zaślepka z tworzywa termoplastycznego – poliamid 66.
Filtr powietrza z poliuretanu (pianka PU).
Bagnet ocynkowany.
Pierścień uszczelniający „O” z gumy (NBR), 70 w skali Shore.

Wersja:

Korpus czarny.
Zaślepka czerwona.
Dokładność filtracji 50 µm.
Bagnet fosforanowany.

Wskazówka:

Zdejmowana zaślepka umożliwia łatwe czyszczenie filtra powietrza.

Forma A: bez filtra powietrza

Forma B: z filtrem powietrza

Zakres temperatury:

Odporność termiczna na olej do 100°C

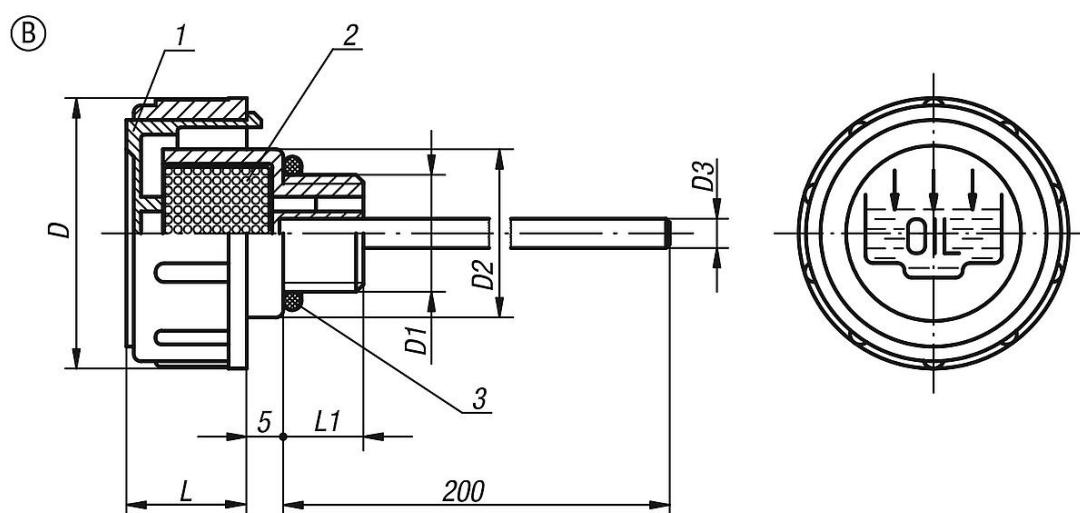
Na zapytanie:

Bagnet z nacięciem MIN-MAKS

Wskazówka dotycząca planu:

- 1) Pokrywa
- 2) Filtr powietrza
- 3) Oring

Rysunki



Przegląd artykułów

Nr Zamówienia	Forma	D	D1	D2	D3	L	L1
K0465.236038	B	36	G3/8	23	4	17	11
K0465.241012	B	41	G1/2	28	4	18	12

Korki odpowietrzające z bagnetem, forma B, z filtrem powietrza

Przegląd artykułów

Nr Zamówienia	Forma	D	D1	D2	D3	L	L1
K0465.247034	B	47	G3/4	33	5	17	12
K0465.252100	B	52	G1	38	5	20	12
K0465.263114	B	63	G1 1/4	49	5	23	13
K0465.263112	B	63	G1 1/2	55	5	23	13,5
K0465.2361615	B	36	M16x1,5	23	4	17	11
K0465.2411815	B	41	M18x1,5	28	4	17,5	12
K0465.2412015	B	41	M20x1,5	28	4	17,5	12
K0465.2412215	B	41	M22x1,5	28	4	17,5	12