

Talerzyki do stoppek wahlowych – tworzywo sztuczne, typ D

Opis artykułu/ilustracje produktu



Opis

Materiał:

Talerzyk – termoplast wzmocniony granulatem szklanym.
Podkładka antypoślizgowa – elastomer termoplastyczny.

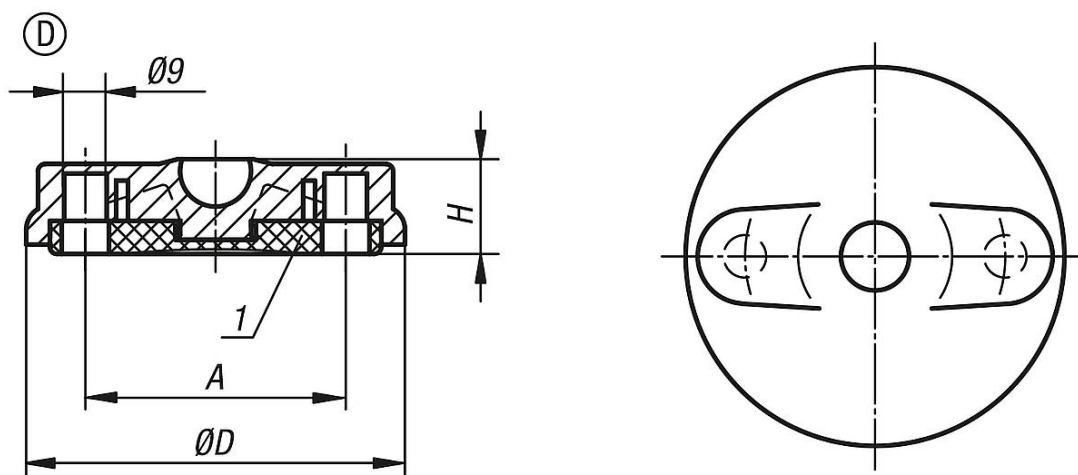
Wersja:

czarny.

Wskazówka:

Stopki wahlowe składają się z talerzyka i trzpienia gwintowanego wzgl. głowicy kulowej. Każdy talerzyk można zestawzić z każdym trzpieniem bądź głowicą kulową. Podkładka antypoślizgowa pochłania wibracje i zabezpiecza przed ślizganiem. Dobór trzpieni gwintowanych – patrz K0421. Odpowiednie główki – patrz K0422.

Rysunki



Przegląd artykułów

Nr Zamówienia	Forma	Rozmiar	D	A	H	Obciążalność maks. kN
K0415.4080	D	80	79	55	20	9
K0415.4100	D	100	99	74	20	9
K0415.4120	D	120	119	94	20	9