

## Amortyzatory gumowe, stal, typ KP paraboliczne z gwintem zewnętrznym

Opis artykułu/ilustracje produktu



### Opis

#### Materiał:

Części metalowe ze stali o klasie wytrzymałości 5.6.

Elastomer – kauczuk naturalny, średnia twardość, 55° w skali Shore'a A.

#### Wersja:

Stal ocynkowana.

#### Wskazówka:

Amortyzatory gumowe charakteryzują się elastycznością oraz skuteczną amortyzacją uderzeń. Amortyzatory gumowe nadają się w szczególności do elastycznego ograniczania przesuwu oraz amortyzowania uderzeń w przypadku ruchomych i nieruchomych maszyn i urządzeń oraz do zastosowania ogólnego jako ograniczniki. Ze względu na skład materiałowy amortyzatory gumowe powodują odbarwienie stykowe, przez co może dojść do powstawania śladów ścierania i przebarwień np. na podłożach lub powierzchniach przylegania.

Na zapytanie możliwe jest dostarczenie amortyzatorów gumowy niepowodujących odbarwienia stykowego z EPDM w jasnoszarym kolorze.

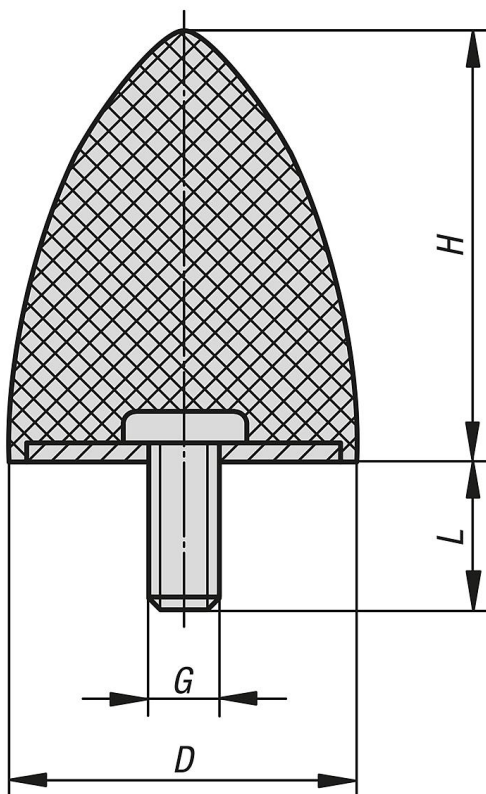
#### Zakres temperatury:

-30 °C do +80 °C

#### Na zapytanie:

Inne twardości według Shore'a.

### Rysunki



## Amortyzatory gumowe, stal, typ KP paraboliczne z gwintem zewnętrznym

Przegląd artykułów

### Amortyzatory gumowe paraboliczne

Nr Zamówienia	D	H	G	L	Siła sprężyny N/mm	Obciążenie N
K0574.02002455	20	24	M6	18	14	500
K0574.03003655	30	36	M8	20	15	750
K0574.03504055	35	40	M8	23	16	1750
K0574.05005855	50	58	M10	28	30	3000
K0574.05006755	50	67	M8	38	30	3200
K0574.07508955	75	89	M12	37	50	8000