

## Amortyzatory gumowe, stal typu AT zwężone z dwustronnym gwintem zewnętrznym

Opis artykułu/ilustracje produktu



### Opis

#### Materiał:

Części metalowe ze stali o klasie wytrzymałości 5.6.

Elastomer – kauczuk naturalny, średnia twardość, 57° w skali Shore'a A.

#### Wersja:

Stal ocynkowana.

#### Wskazówka:

Amortyzatory gumowe to elementy konstrukcyjne powszechnie stosowane do elastycznego łożyskowania. Wykorzystywane są przede wszystkim do łożyskowania agregatów, silników, sprężarek, pomp i maszyn kontrolnych.

Amortyzatory gumowe ze stożkowo profilowanym konturem gumowym redukują duże obciążenia brzegu gumy przy odchyleniu promieniowym i zwiększają tym samym żywotność elementu.

Ze względu na skład materiałowy amortyzatory gumowe powodują odbarwienie stykowe, przez co może dojść do powstawania śladów ścierania i przebarwień np. na podłożach lub powierzchniach przylegania.

Na zapytanie możliwe jest dostarczenie amortyzatorów gumowy niepowodujących odbarwienia stykowego z EPDM w jasnoszarym kolorze.

#### Zakres temperatury:

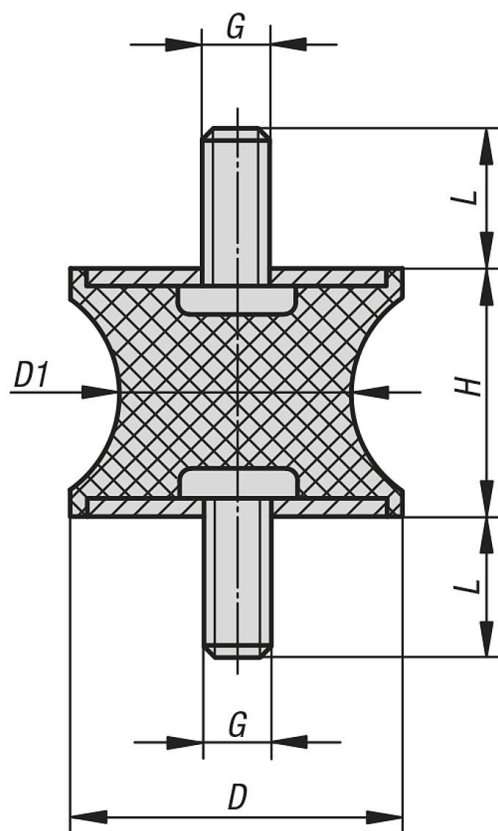
-30 °C do +80 °C

#### Na zapytanie:

Inne twardości według Shore'a.

# Amortyzatory gumowe, stal typu AT zwężone z dwustronnym gwintem zewnętrznym

Rysunki



## Przegląd artykułów

### Amortyzatory gumowe, typ AT, zwężony

Nr Zamówienia	D	D1	H	G	L	Siła sprężyny N/mm	Obciążenie N
K0567.01001057	10	8	10	M4	13	31	37
K0567.01501557	15	12	15	M4	13	71	135
K0567.02001557	20	14	15	M6	18	177	283
K0567.03002057	30	22	20	M8	23	212	763
K0567.04003057	40	33	30	M8	23	202	1111
K0567.04004857	40	20	48	M8	23	101	626
K0567.05003057	50	40	30	M10	28	351	1229
K0567.07504057	75	50	40	M12	37	466	2330