

## Korki gwintowane, forma C, z symbolem spustu

### Opis artykułu/ilustracje produktu



### Opis

#### Materiał:

Termoplast, poliamid 66.

#### Wersja:

Czarne. Płaska uszczelka nie zawiera azbestu.

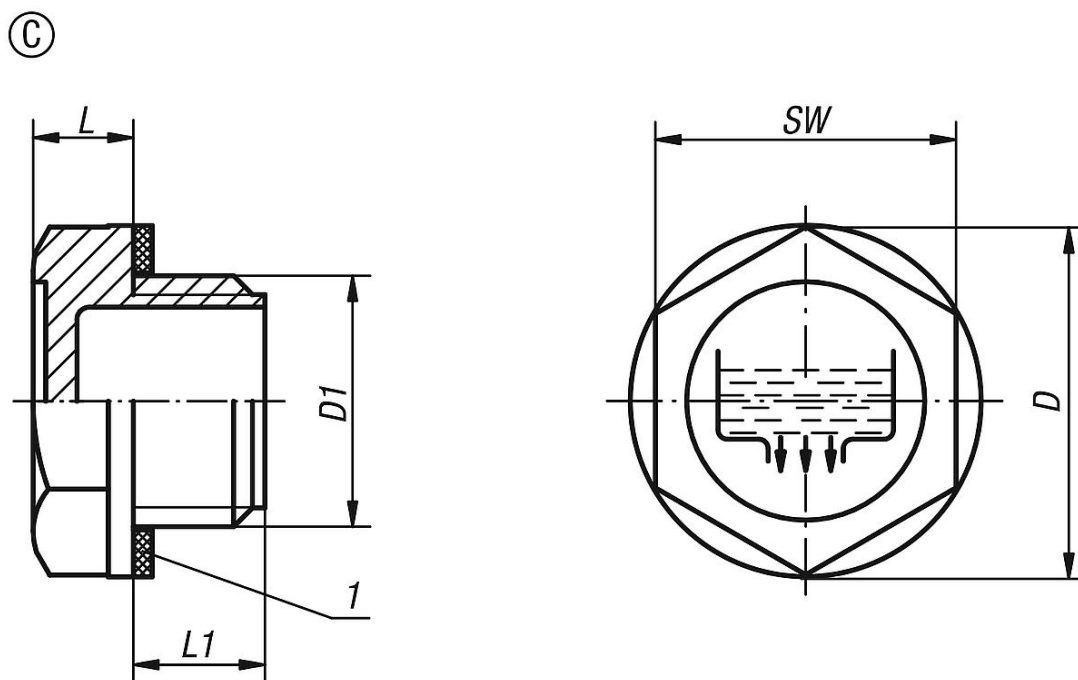
#### Zakres temperatury:

Odporność termiczna na olej do 100°C

#### Wskazówka dotycząca planu:

1) Uszczelka płaska

### Rysunki



### Przegląd artykułów

Nr Zamówienia	Forma	D	D1	L	L1	SW	Maks. moment dokręcania Nm
K0454.319014	C	19,5	G1/4	7	9	17	5
K0454.322038	C	22	G3/8	7,5	10	18	8
K0454.328012	C	28	G1/2	7,5	11	24	9
K0454.334034	C	34	G3/4	9	11	30	11
K0454.342100	C	42	G1	10,5	12	35	-
K0454.351114	C	51	G1 1/4	12	13,5	42	-
K0454.358112	C	58	G1 1/2	10	14,5	50	-
K0454.374200	C	74	G2	13,5	16	64	-
K0454.3191415	C	19,5	M14X1,5	7	9	17	5
K0454.3211615	C	21	M16X1,5	7,5	10	18	6
K0454.3261815	C	26	M18X1,5	7,5	10	21	7
K0454.3282015	C	28	M20X1,5	8	10	24	8

**Korki gwintowane, forma C, z symbolem spustu****Przegląd artykułów**

Nr Zamówienia	Forma	D	D1	L	L1	SW	Maks. moment dokręcania Nm
K0454.3282215	C	28	M22X1,5	8	11	24	10
K0454.3524015	C	52	M40X1,5	10	13	42	-