

## Elementy ustalające

Opis artykułu/ilustracje produktu



### Opis

#### Materiał:

Stal.

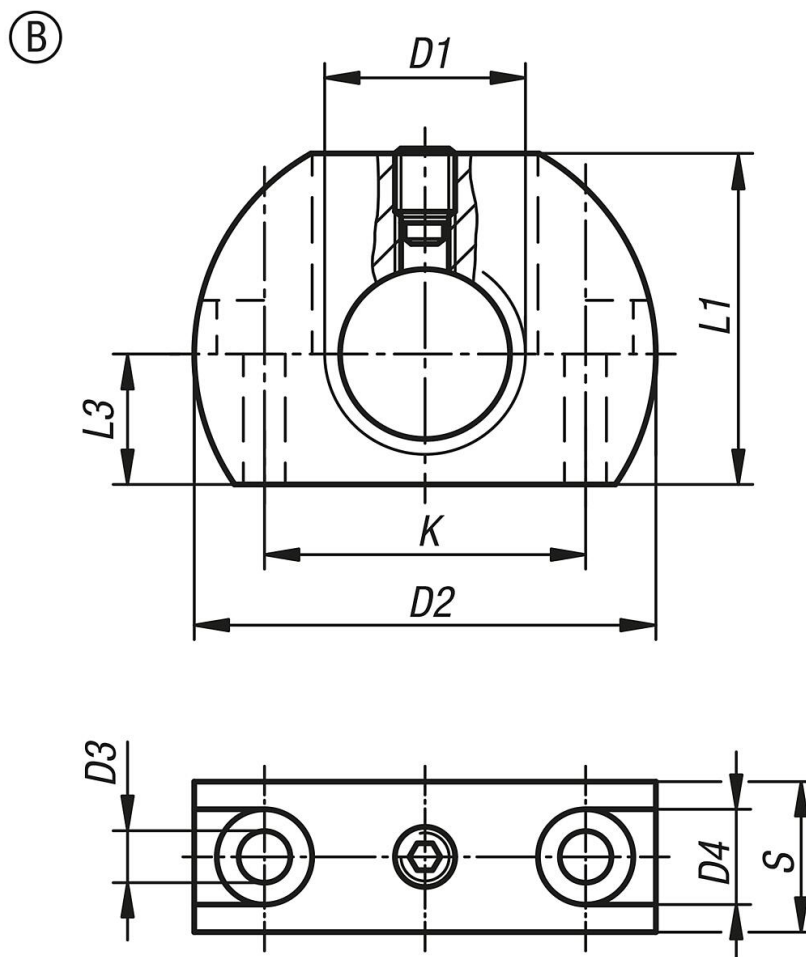
#### Wersja:

Oksydowane.

#### Wskazówka:

Elementy montażowe służą jako pomoc montażowa dla trzpieni ustalających i rozszerzają ich zakres stosowania.

### Rysunki



### Przegląd artykułów

Nr Zamówienia	Forma	D1	D2	D3	D4	K	L1	L3	S
K0638.212	B	M12	36	5,5	10	24	25	10	12
K0638.2121	B	M12x1,5	36	5,5	10	24	25	10	12
K0638.216	B	M16	46	5,5	10	32	33	13	15
K0638.2161	B	M16x1,5	46	5,5	10	32	33	13	15

## Elementy ustalające

### Przegląd artykułów

Nr Zamówienia	Forma	D1	D2	D3	D4	K	L1	L3	S
K0638.220	B	M20	46	5,5	10	32	33	13	15
K0638.2201	B	M20x1,5	46	5,5	10	32	33	13	15