

Trzpień ustalający z uchwytem jednoskrzydłowym, stal nierdzewna, typ B

Opis artykułu/ilustracje produktu



Opis

Materiał:

Stal nierdzewna 1.4305.

Wersja:

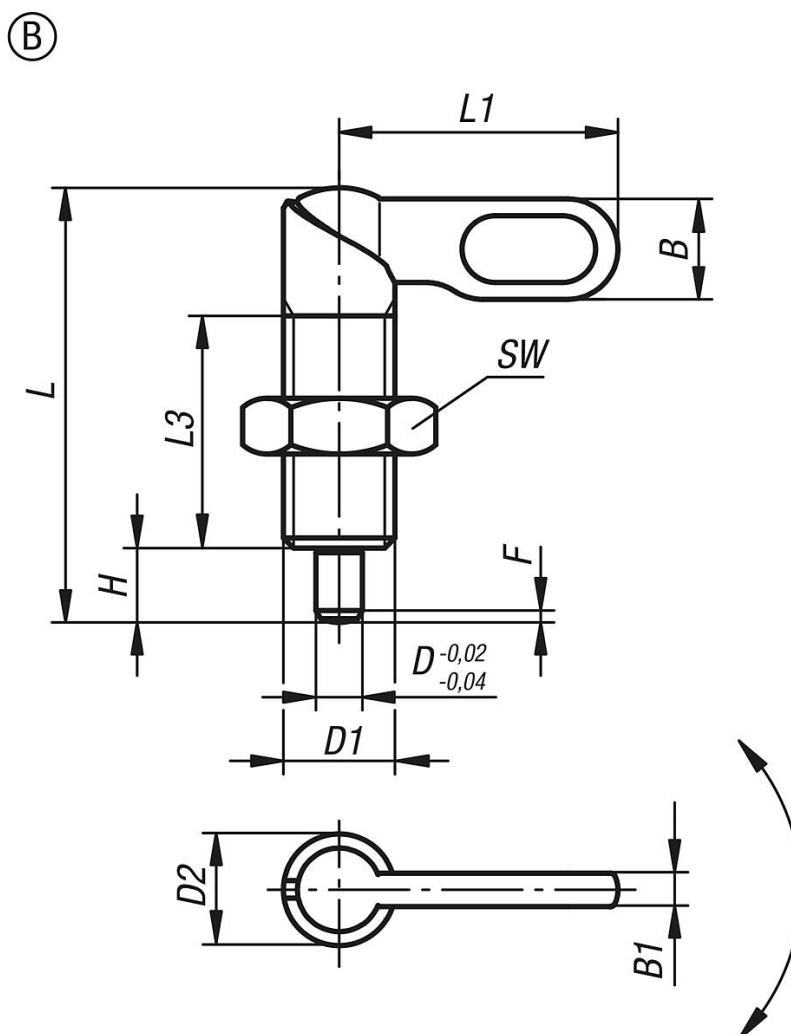
Z połyskiem. Trzpień ustalający szlifowany, niehartowany.

Wskazówka:

Trzpień ustalający z uchwytem jednoskrzydłowym stosuje się w przypadkach, gdy trzpień ustalający czasowo musi być schowany. Trzpień ustalający wycofuje się przez obrót rygła o 180°.

Dzięki zapadce trzpień zostaje zablokowany w tym położeniu.

Rysunki



Trzpienie ustalające z uchwytem jednoskrzydłowym, stal nierdzewna, typ B

Przegląd artykułów

Nr Zamówienia	Forma	D	D1	D2	L	L1	L3	B	B1	H	SW	F x 30°	Siła sprężyny początek F1 ok. N	Siła sprężyny koniec F2 ok. N
K0637.1050410	B	4	M10	10	38	25	20	9	3	6	17	1	8	14
K0637.1050510	B	5	M10	10	38	25	20	9	3	6	17	1,3	8	14
K0637.1050610	B	6	M10	10	38	25	20	9	3	6	17	1,8	8	14
K0637.10504101	B	4	M10x1	10	38	25	20	9	3	6	17	1	8	14
K0637.10505101	B	5	M10x1	10	38	25	20	9	3	6	17	1,3	8	14
K0637.10506101	B	6	M10x1	10	38	25	20	9	3	6	17	1,8	8	14
K0637.1050512	B	5	M12	12	46,8	30	25	10,8	3,6	8	19	1,3	8	15
K0637.1050612	B	6	M12	12	46,8	30	25	10,8	3,6	8	19	1,8	8	15
K0637.1050812	B	8	M12	12	46,8	30	25	10,8	3,6	8	19	2,3	8	15
K0637.10505121	B	5	M12x1,5	12	46,8	30	25	10,8	3,6	8	19	1,3	8	15
K0637.10506121	B	6	M12x1,5	12	46,8	30	25	10,8	3,6	8	19	1,8	8	15
K0637.10508121	B	8	M12x1,5	12	46,8	30	25	10,8	3,6	8	19	2,3	8	15
K0637.1050616	B	6	M16	16	60,4	40	32	14,4	4,8	10	24	1,8	15	35
K0637.1050816	B	8	M16	16	60,4	40	32	14,4	4,8	10	24	2,3	15	35
K0637.1051016	B	10	M16	16	60,4	40	32	14,4	4,8	10	24	2,8	15	35
K0637.10506161	B	6	M16x1,5	16	60,4	40	32	14,4	4,8	10	24	1,8	15	35
K0637.10508161	B	8	M16x1,5	16	60,4	40	32	14,4	4,8	10	24	2,3	15	35
K0637.10510161	B	10	M16x1,5	16	60,4	40	32	14,4	4,8	10	24	2,8	15	35
K0637.1050820	B	8	M20	20	70	50	35	18	6	12	30	2,3	20	60
K0637.1051020	B	10	M20	20	70	50	35	18	6	12	30	2,8	20	60
K0637.1051220	B	12	M20	20	70	50	35	18	6	12	30	3	20	60
K0637.10508201	B	8	M20x1,5	20	70	50	35	18	6	12	30	2,3	20	60
K0637.10510201	B	10	M20x1,5	20	70	50	35	18	6	12	30	2,8	20	60
K0637.10512201	B	12	M20x1,5	20	70	50	35	18	6	12	30	3	20	60