

Trzpień ustalający ze stali lub stali nierdzewnej, wersja krótka z uchwytem grzybkowym z tworzywa sztucznego i przeciwnakrętką

Opis artykułu/ilustracje produktu



Opis

Materiał:

Wersja stalowa:

Trzpień ustalający hartowany:

Klasa wytrzymałości 5.8.

Wersja nierdzewna:

Trzpień ustalający niehartowany:

Tulejka gwintowana – 1.4305.

Trzpień ustalający – 1.4305.

Uchwyt grzybkowy – termoplast, ciemnoszary lub czerwony RAL3020.

Wersja:

Wersja stalowa:

Trzpień ustalający hartowany, szlifowany i oksydowany.

Wersja nierdzewna:

Trzpień ustalający niehartowany i szlifowany, niepowlekany.

Wskazówka:

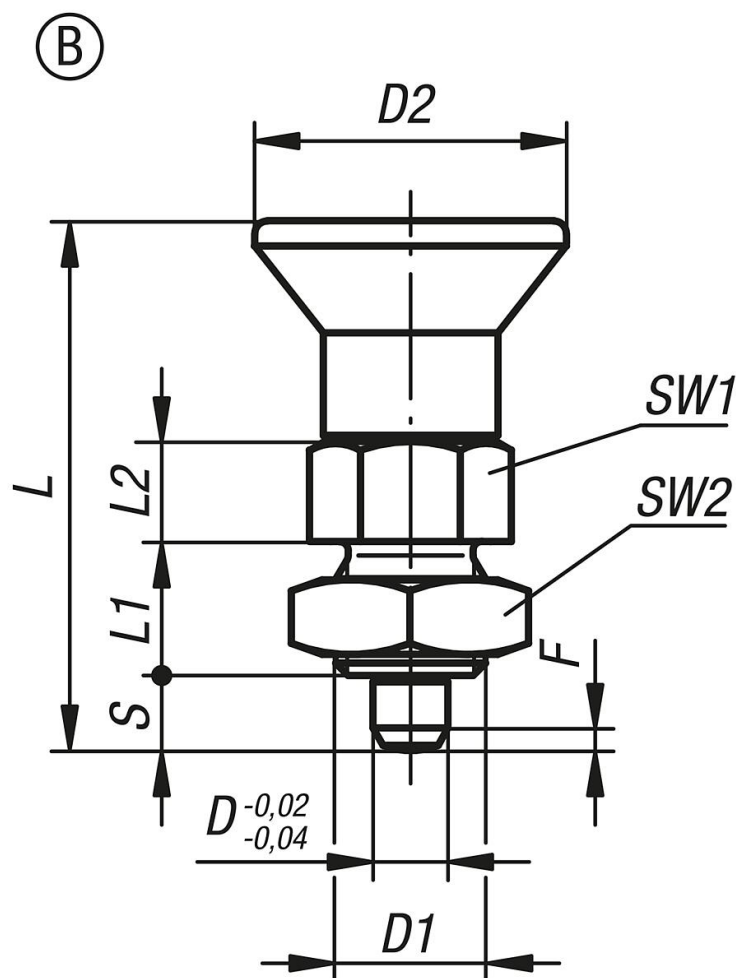
Trzpień ustalający wysuwne znajdują zastosowanie tam, gdzie trzeba zapobiec przesuwaniu się części z powodu sił poprzecznych. Ruch do następnej pozycji możliwy jest dopiero po odciągnięciu trzpienia. Jeśli trzpień ma przez dłuższy czas pozostawać w pozycji „odwiedzony”, to zastosowanie typu C lub D uniemożliwi odskoczenie trzpienia.

Na zapytanie:

Wykonania specjalne.

Trzpień ustalające ze stali lub stali nierdzewnej, wersja krótka z uchwytem grzybkowym z tworzywa sztucznego i przeciwnakrętką

Rysunki



Przegląd artykułów

Nr Zamówienia	Forma	Materiał korpusu	Powierzchnia korpusu	Kolor komponentów	D	D1	D2	L	L1	L2	Skok S	SW1	SW2	F x 30°	Siła sprężyny początek F1 ok. N	Siła sprężyny koniec F2 ok. N
K0631.6903	B	stal	hartowane	ciemnoszary RAL 7021	3	M6x0,75	14	25,5	6	5	3,5	8	10	0,8	4	10
K0631.6004	B	stal	hartowane	ciemnoszary RAL 7021	4	M8x1	18	29,5	6	6	4	10	13	1	4	12
K0631.6105	B	stal	hartowane	ciemnoszary RAL 7021	5	M10x1	21	34,5	8	7	5	13	17	1,3	5	12
K0631.6206	B	stal	hartowane	ciemnoszary RAL 7021	6	M12x1,5	25	41,7	10	8	6	14	19	1,8	6	14
K0631.6308	B	stal	hartowane	ciemnoszary RAL 7021	8	M16x1,5	33	54	12	10	8	19	24	2,3	14	28
K0631.6410	B	stal	hartowane	ciemnoszary RAL 7021	10	M20x1,5	33	61	15	12	10	22	30	2,8	15	32
K0631.690384	B	stal	hartowane	czerwony RAL 3020	3	M6x0,75	14	25,5	6	5	3,5	8	10	0,8	4	10
K0631.600484	B	stal	hartowane	czerwony RAL 3020	4	M8x1	18	29,5	6	6	4	10	13	1	4	12
K0631.610584	B	stal	hartowane	czerwony RAL 3020	5	M10x1	21	34,5	8	7	5	13	17	1,3	5	12
K0631.620684	B	stal	hartowane	czerwony RAL 3020	6	M12x1,5	25	41,7	10	8	6	14	19	1,8	6	14
K0631.630884	B	stal	hartowane	czerwony RAL 3020	8	M16x1,5	33	54	12	10	8	19	24	2,3	14	28
K0631.641084	B	stal	hartowane	czerwony RAL 3020	10	M20x1,5	33	61	15	12	10	22	30	2,8	15	32
K0631.16903	B	stal nierdzewna	niehartowany	ciemnoszary RAL 7021	3	M6x0,75	14	25,5	6	5	3,5	8	10	0,8	4	10
K0631.16004	B	stal nierdzewna	niehartowany	ciemnoszary RAL 7021	4	M8x1	18	29,5	6	6	4	10	13	1	4	12
K0631.16105	B	stal nierdzewna	niehartowany	ciemnoszary RAL 7021	5	M10x1	21	34,5	8	7	5	13	17	1,3	5	12
K0631.16206	B	stal nierdzewna	niehartowany	ciemnoszary RAL 7021	6	M12x1,5	25	41,7	10	8	6	14	19	1,8	6	14
K0631.16308	B	stal nierdzewna	niehartowany	ciemnoszary RAL 7021	8	M16x1,5	33	54	12	10	8	19	24	2,3	14	28
K0631.16410	B	stal nierdzewna	niehartowany	ciemnoszary RAL 7021	10	M20x1,5	33	61	15	12	10	22	30	2,8	15	32
K0631.1690384	B	stal nierdzewna	niehartowany	czerwony RAL 3020	3	M6x0,75	14	25,5	6	5	3,5	8	10	0,8	4	10
K0631.1600484	B	stal nierdzewna	niehartowany	czerwony RAL 3020	4	M8x1	18	29,5	6	6	4	10	13	1	4	12
K0631.1610584	B	stal nierdzewna	niehartowany	czerwony RAL 3020	5	M10x1	21	34,5	8	7	5	13	17	1,3	5	12
K0631.1620684	B	stal nierdzewna	niehartowany	czerwony RAL 3020	6	M12x1,5	25	41,7	10	8	6	14	19	1,8	6	14

Trzpień ustalające ze stali lub stali nierdzewnej, wersja krótka z uchwytem grzybkowym z tworzywa sztucznego i przeciwnakrętką

Przeгляд artykułów

Nr Zamówienia	Forma	Materiał korpusu	Powierzchnia korpusu	Kolor komponentów	D	D1	D2	L	L1	L2	Skok S	SW1	SW2	F x 30°	Siła sprężyny początek F1 ok. N	Siła sprężyny koniec F2 ok. N
K0631.1630884	B	stal nierdzewna	niehartowany	czerwony RAL 3020	8	M16x1,5	33	54	12	10	8	19	24	2,3	14	28
K0631.1641084	B	stal nierdzewna	niehartowany	czerwony RAL 3020	10	M20x1,5	33	61	15	12	10	22	30	2,8	15	32