

Podstawki wahlwe, kąt wychyłu 12°, forma F, z gwintem zewnętrznym, kulka spłaszczona, ryflowana

Opis artykułu/ilustracje produktu



Opis

Materiał:

Korpus – stal ulepszana cieplnie, kulka – stal łożyskowa 1.3505.

Wersja:

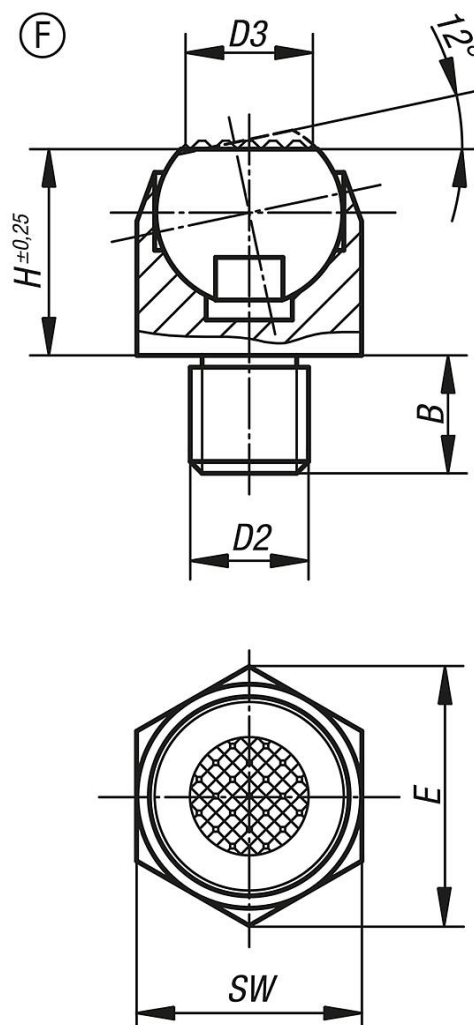
Korpus ulepszony cieplnie, kulka hartowana (50 - 55 HRC).

Wskazówka:

Podstawki wahlwe służą jako zderzaki, opory i dociski w przyrządach. Można je także zamontować do istniejących mechanizmów mocujących – patrz np. mechanizm mocujący „arness”.

Kulka zabezpieczona przed przekręceniem.

Rysunki



Podstawki wahlwe, kąt wychyłu 12°, forma F, z gwintem zewnętrznym, kulka spłaszczona, ryflowana

Przegląd artykułów

Nr Zamówienia	Forma	B	D2	D3	H	E	SW	Ø kulki	Obciążalność maks. kN (tylko przy obciążeniu statycznym)
K0302.306	F	7	M6	6,7	13	14,5	13	10	10
K0302.308	F	8	M8	6,7	13	14,5	13	10	10
K0302.310	F	10	M10	10	18	21,9	19	16	25
K0302.312	F	12	M12	10	18	21,9	19	16	25
K0302.316	F	16	M16	20	27	33	30	24	90
K0302.320	F	20	M20	20	27	33	30	24	90