

Uchwyty kasetowe aluminiowe, mocowanie 2 śrubami z łbem stożkowym

Opis artykułu/ilustracje produktu

19"



Opis

Materiał:

Kaseta – profil aluminiowy.

Pokrywy zamykające – poliamid.

Forma B – mocowanie dwoma stalowymi wkrętami z łbem stożkowym płaskim.

Wersja:

Kaseta śrutowana granulatem szklanym, satynowana i anodowana na kolor czarny lub naturalny. Profil gumowy – czarny. Śruby mocujące ocynkowane.

Wskazówka:

Uchwyty w kształcie muszli forma B można alternatywnie mocować 2 śrubami z łbem stożkowym płaskim od zewnątrz.

Dwa przesunięte o 90° rowki krzyżowe do śrub M4 umożliwiają połączenie z masą i mogą służyć jako pomoc przy montażu dodatkowych elementów.

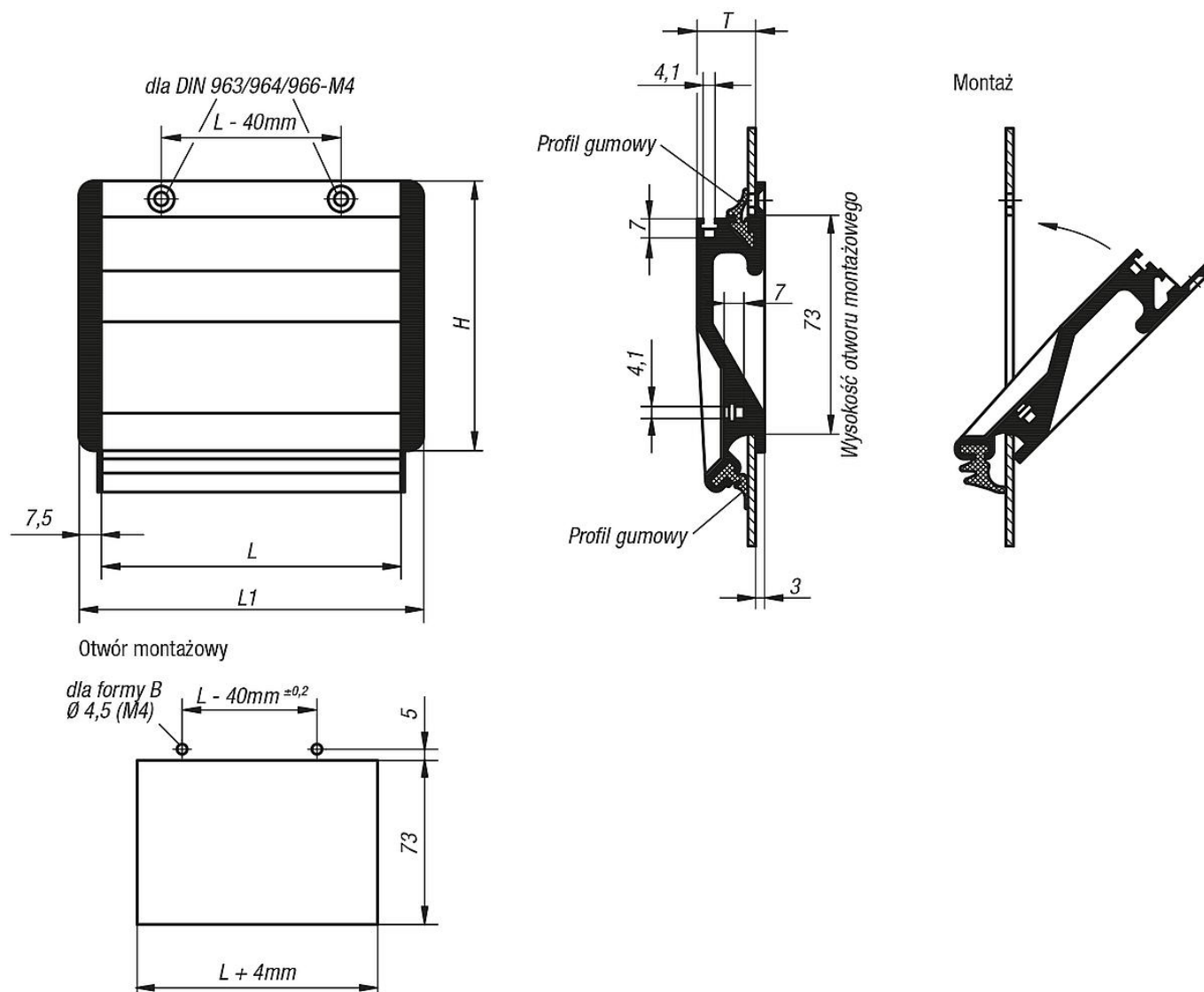
Montaż:

Po wprowadzeniu dolnego profilu gumowego naciska się obie pokrywy boczne na końce kasety. Następnie nad dolną krawędzią otworu montażowego wkłada się uchwyt pod kątem 45° i dociska do ścianki obudowy.

Teraz, zależnie od wersji, wciska się drugi profil gumowy do górnego rowka albo mocuje za pomocą dwóch wkrętów z łbem stożkowym płaskim.

Uchwyty kasetowe aluminiowe, mocowanie 2 śrubami z łbem stożkowym

Rysunki



Przegląd artykułów

Uchwyty kasetowe

Nr Zamówienia	Kolor korpusu	Forma	Wersja 2	H	L	L1	T	Otwór montażowy	Nośność N
K0238.10021	czarny	B	przykrecany	90	100	115	19,5	104 x 73	500
K0238.10023	naturalny	B	przykrecany	90	100	115	19,5	104 x 73	500
K0238.11821	czarny	B	przykrecany	90	118	133	19,5	122 x 73	500
K0238.11823	naturalny	B	przykrecany	90	118	133	19,5	122 x 73	500
K0238.16721	czarny	B	przykrecany	90	167	182	19,5	171 x 73	500
K0238.16723	naturalny	B	przykrecany	90	167	182	19,5	171 x 73	500