

## Kołki podporowe, forma A, powierzchnia gładka

Opis artykułu/ilustracje produktu



### Opis

#### Materiał:

Korpus – stal do ulepszenia cieplnego.

#### Wersja:

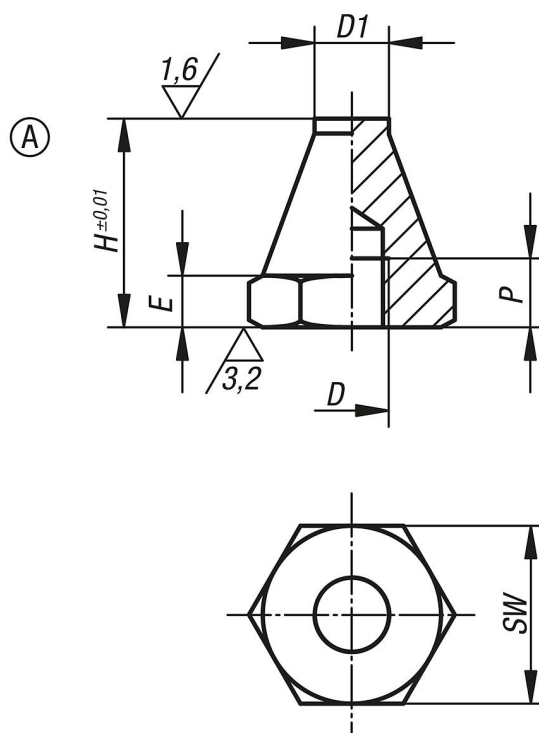
Korpus ulepszony cieplnie i oksydowany.

#### Wskazówka:

Podstawki stożkowe stosuje się do podpierania i mocowania przedmiotów surowych i obrabianych. Ponadto mogą służyć jako opory i dociski w przyrządach i narzędziach.

Do otworu gwintowanego D można wkręcić i wkleić wkręt lub trzpień. W ten prosty sposób uzyskuje się podstawkę z gwintem zewnętrznym.

### Rysunki



### Przegląd artykułów

Nr Zamówienia	Forma	D	D1	E	H	P	SW
K0294.106012	A	M6	6	3	12,5	4	11
K0294.106025	A	M6	6	3	25	7	11
K0294.108015	A	M8	8	4	15	6	13
K0294.108030	A	M8	8	4	30	9	13
K0294.110020	A	M10	10	5	20	9	17
K0294.110040	A	M10	10	5	40	13	17
K0294.112025	A	M12	12	6	25	11	19

**Kołki podporowe, forma A, powierzchnia gładka****Przegląd artykułów**

Nr Zamówienia	Forma	D	D1	E	H	P	SW
K0294.112050	A	M12	12	6	50	16	19
K0294.116030	A	M16	16	8	30	12	24
K0294.116060	A	M16	16	8	60	20	24