

Kołki podporowe, forma B powierzchnia kulista

Opis artykułu/ilustracje produktu



Opis

Materiał:

Korpus – stal do ulepszania cieplnego.

Wersja:

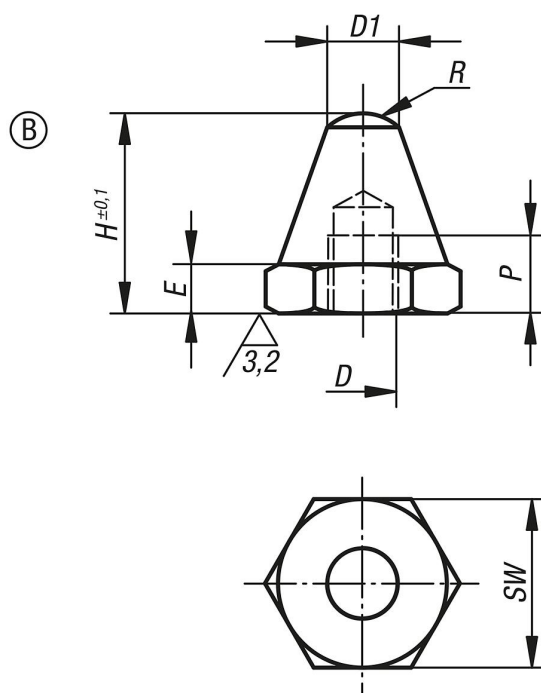
Korpus ulepszony cieplnie i oksydowany.

Wskazówka:

Podstawki stożkowe stosuje się do podpierania i mocowania przedmiotów surowych i obrabianych. Ponadto mogą służyć jako opory i dociski w przyrządach i narzędziach.

Do otworu gwintowanego D można wkręcić i wkleić wkręt lub trzpień. W ten prosty sposób uzyskuje się podstawkę z gwintem zewnętrznym.

Rysunki



Przegląd artykułów

Nr Zamówienia	Forma	D	D1	E	H	P	R	SW
K0294.206012	B	M6	6	3	12,5	4	5	11
K0294.206025	B	M6	6	3	25	7	5	11
K0294.208015	B	M8	8	4	15	6	8,5	13
K0294.208030	B	M8	8	4	30	9	8,5	13
K0294.210020	B	M10	10	5	20	9	9	17
K0294.210040	B	M10	10	5	40	13	9	17
K0294.212025	B	M12	12	6	25	11	12,75	19
K0294.212050	B	M12	12	6	50	16	12,75	19
K0294.216030	B	M16	16	8	30	12	17	24

Kołki podporowe, forma B powierzchnia kulista

Przegląd artykułów

Nr Zamówienia	Forma	D	D1	E	H	P	R	SW
K0294.216060	B	M16	16	8	60	20	17	24