

## Uchwyty pałkowe stalowe okrągłe

### Opis artykułu/ilustracje produktu



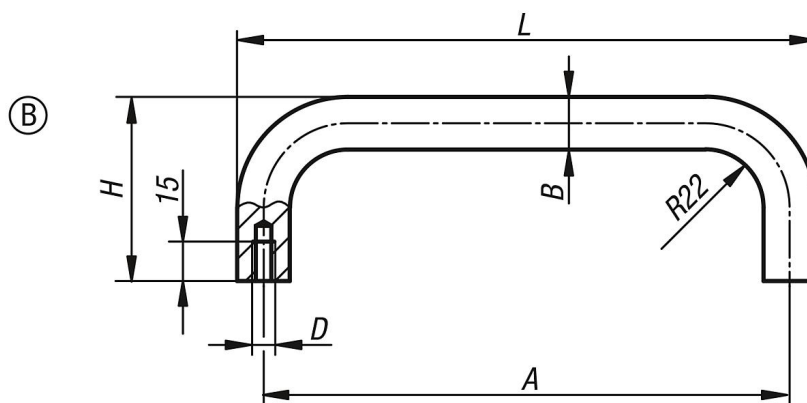
#### Opis

**Materiał:**  
Okrągły pręt stalowy.

**Wersja:**  
Szlifowane, szcztokowane i chromowane matowo lub pokryte czarną powłoką proszkową o delikatnej strukturze.

**Wskazówka:**  
Uchwyty są proste lub wygięte.

### Rysunki



### Przegląd artykułów

#### Uchwyty maszynowe

Nr Zamówienia	Forma	Kolor korpusu	A	B	D	H	L	Nośność N
K0230.200083	B	chromowany matowy	200	20	M8	70	220	1000
K0230.250083	B	chromowany matowy	250	20	M8	70	270	1000
K0230.300083	B	chromowany matowy	300	20	M8	70	320	1000
K0230.350083	B	chromowany matowy	350	20	M8	70	370	1000
K0230.200084	B	czarny powlekany proszkowo	200	20	M8	70	220	1000
K0230.250084	B	czarny powlekany proszkowo	250	20	M8	70	270	1000
K0230.300084	B	czarny powlekany proszkowo	300	20	M8	70	320	1000
K0230.350084	B	czarny powlekany proszkowo	350	20	M8	70	370	1000