

Uchwyty pałkowe ze stali nierdzewnej z obustronnym skosem, montaż po stronie obsługi

Opis artykułu/ilustracje produktu



Opis

Materiał:

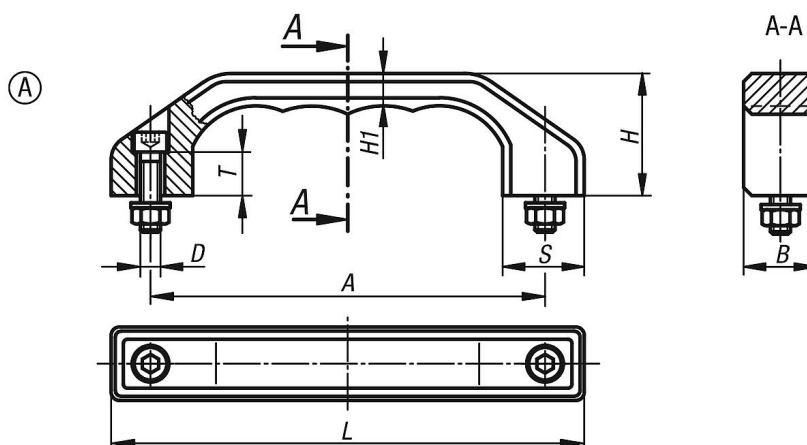
Stal nierdzewna, odlew precyzyjny 1.4308.

Materiał montażowy 1.4301.

Wersja:

Śrutowane i polerowane elektrolitycznie na matowy połysk.

Rysunki



Przegląd artykułów

Nr Zamówienia	Forma	A	B	D	H	H1	L	S	T	Nośność N
K0198.140081	A	140	25	M8x30	45	12	170	28	15	1000
K0198.180101	A	180	32	M10x40	58	15	218	36	18	1000