

Podstawki wahliwe, kąt wychyłu 14° i 20°, forma C, kulka spłaszczona, gładka

Opis artykułu/ilustracje produktu



Opis

Materiał:

Korpus – stal. Kulka – stal nierdzewna i kwasoodporna.

Wersja:

Korpus oksydowany, kulka z połyskiem.

Wskazówka:

Podstawki wahliwe stosuje się do podpierania i mocowania przedmiotów surowych i obrobionych. Ponadto mogą służyć jako zderzaki, opory i dociski w przyrządach i narzędziach.

Zgłoszone do patentu.

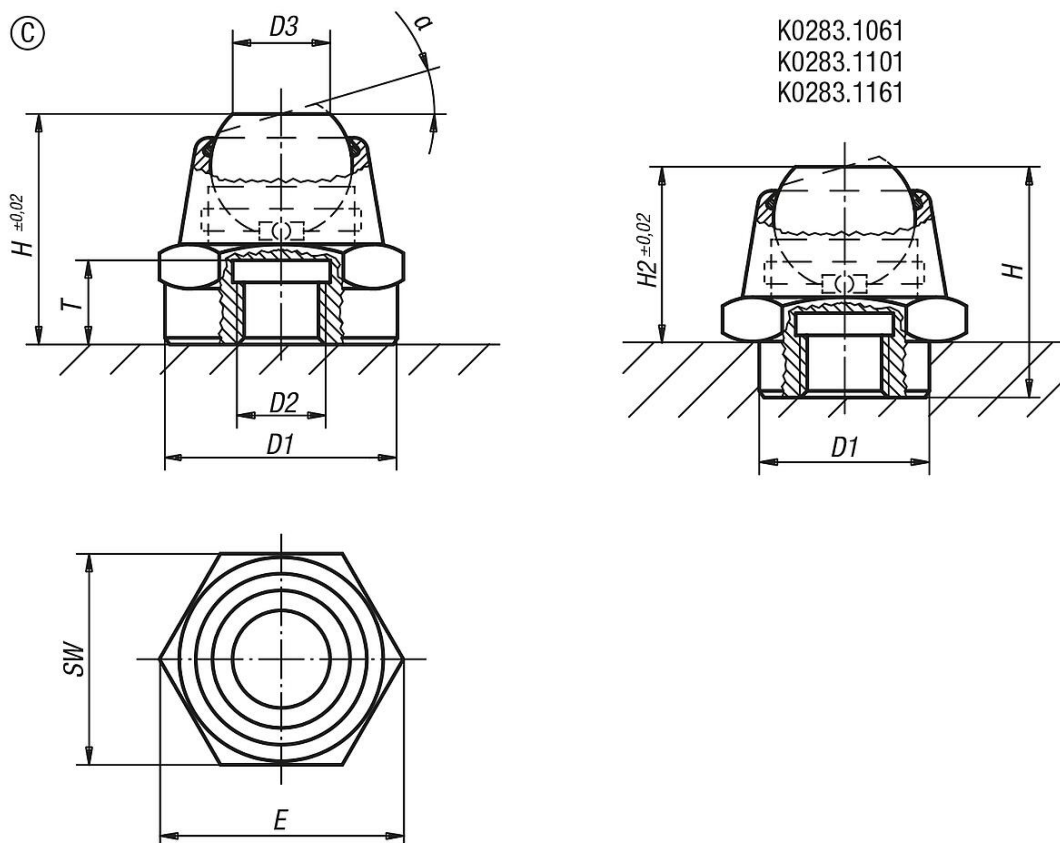
Do otworu gwintowanego D2 można wkręcić i wkleić wkręt lub szpilkę. W ten prosty sposób uzyskuje się podstawkę wahlwą z gwintem zewnętrznym.

Kulka zabezpieczona przed przekręceniem.

Zalety:

- Podstawka jest wahlwa.
- Przejmowanie dużych sił obciążających.
- Wbudowany pierścień uszczelniający typu o-ring chroni przed wnikaniem wszelkich zanieczyszczeń. Gwarantuje to niezawodne działanie.

Rysunki



Podstawki wahlwe, kąt wychyłu 14° i 20°, forma C, kulka spłaszczona, gładka

Przegląd artykułów

Nr Zamówienia	Forma	α	D1	D2	D3	H	H2	T	E	SW	Ø kulki	Obciążalność maks. kN (tylko przy obciążeniu statycznym)
K0283.1061	C	14°	12	M6	7	17,5	12,5	6	19,6	17	10	14
K0283.106	C	14°	16	M6	7	17,5	-	6	19,6	17	10	14
K0283.108	C	20°	22	M8	11	26	-	9	27,7	24	16	34
K0283.1101	C	20°	18	M10	11	26	20	9	27,7	24	16	34
K0283.110	C	20°	22	M10	11	26	-	9	27,7	24	16	34
K0283.112	C	20°	22	M12	11	26	-	9	27,7	24	16	34
K0283.1161	C	20°	26	M16	18	40	30	15	41,6	36	25	90
K0283.116	C	20°	34	M16	18	40	-	15	41,6	36	25	90
K0283.120	C	20°	34	M20	18	40	-	15	41,6	36	25	90