

Uchwyty łukowe z tworzywa sztucznego, pełny materiał, z zaślepkami do profili

Opis artykułu/ilustracje produktu



Opis

Materiał:

Termoplast wzmocniony granulatem szklanym.

Wersja:

Czerń matowa.

Wskazówka:

Ergonomiczne i funkcjonalne uchwyty łukowe o odporności termicznej od -50 °C do +130 °C.

Dostawa wraz ze śrubami z łbem walcowym DIN 912 kolor czarny, nakrętkami DIN 934 i podkładkami DIN 125 ocynkowanymi oraz zaślepkami. Wersje K0192.110006 i K0192.112006 są dostarczane bez zatyczek.

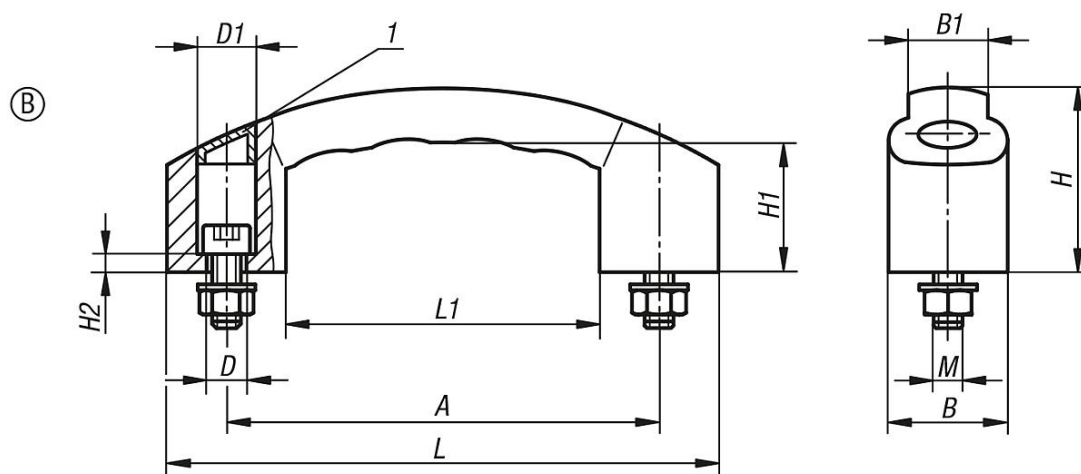
Montaż:

Od przodu.

Wskazówka dotycząca planu:

1) Kołpak

Rysunki



Przegląd artykułów

Uchwyty łukowe

Nr Zamówienia	Forma	Wersja	A	B	B1	D	D1	H	H1	H2	L	L1	M	Nośność N
K0192.212008	B	z pokrywą	120	33	22	9	14	51	36	5	153	87	M8x30	1000
K0192.214008	B	z pokrywą	140	38	26	9,5	15	59	42	6	178	101	M8x30	1000

**Uchwyty łukowe z tworzywa sztucznego, pełny materiał, z zaślepkami
do profili**

Przegląd artykułów
