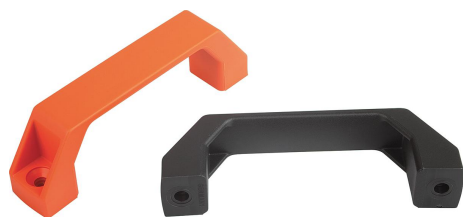


Uchwyty pałkowe z tworzywa sztucznego wąskie z obustronnym skosem, do śrub z łbem stożkowym

Opis artykułu/ilustracje produktu



Opis

Materiał:

Termoplast, wzmocniony granulatem szklanym.

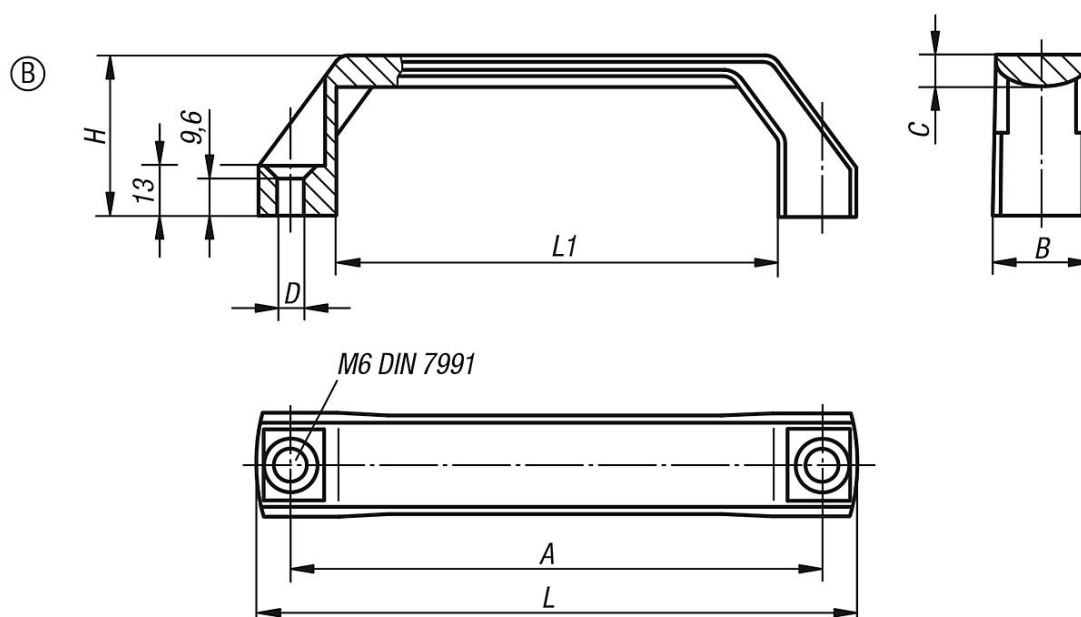
Wskazówka:

Wymiar „A” dotyczy uchwytu po jego zmontowaniu. Przed zmontowaniem jest on mniejszy nawet o 2 mm, z powodu naprężenia gnącego.

Na zapytanie:

Czerń matowa RAL 7021 lub pomarańczowy.

Rysunki



Przegląd artykułów

Uchwyty pałkowe

Nr Zamówienia	Forma	Kolor korpusu	A	B	C	D	H	L	L1	Nośność N
K0191.2120061	B	ciemnoszary RAL 7021	120	26	8	6,6	42	138	96	1000
K0191.2140061	B	ciemnoszary RAL 7021	140	26	8	6,6	42	158	116	1000
K0191.2160061	B	ciemnoszary RAL 7021	160	28	9	6,6	45	178	136	1000
K0191.2120062	B	pomarańczowy	120	26	8	6,6	42	138	96	1000
K0191.2140062	B	pomarańczowy	140	26	8	6,6	42	158	116	1000
K0191.2160062	B	pomarańczowy	160	28	9	6,6	45	178	136	1000