

# Koła ręczne pełne bez rękojeści, tuleja ze stali forma D, wstępnie nawiercone

Opis artykułu/ilustracje produktu

## Opis

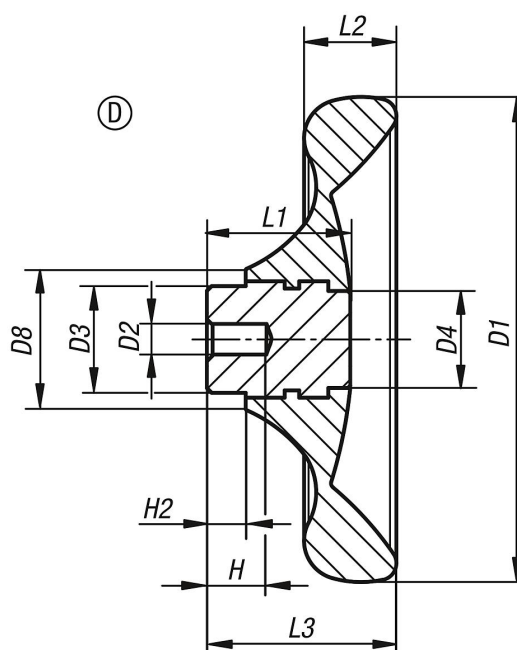
### Materiał:

Duroplast PF 31, czarny.  
piasta ze stali niklowanej.

### Wersja:

Wypolerowane na wysoki połysk.

## Rysunki



## Przegląd artykułów

Nr Zamówienia	Wersja 1	Forma	D1	D2	D3	D4	D8	H	H2	L1	L2	L3
K0165.0100X06	nawiercony	D	100	6	22	20	29	12	8	29,5	19	39
K0165.0125X08	nawiercony	D	125	8	26	21	34	15	8	34	24	46
K0165.0140X08	nawiercony	D	140	8	30	25	39	16	8	38,5	27	52
K0165.0160X10	nawiercony	D	160	10	33	30	43	20	8	41,3	30,1	57