

Koła ręczne pełne, z aluminium, bez rękojeści

Opis artykułu/ilustracje produktu



Opis

Materiał:

Koło – aluminium.

Wersja:

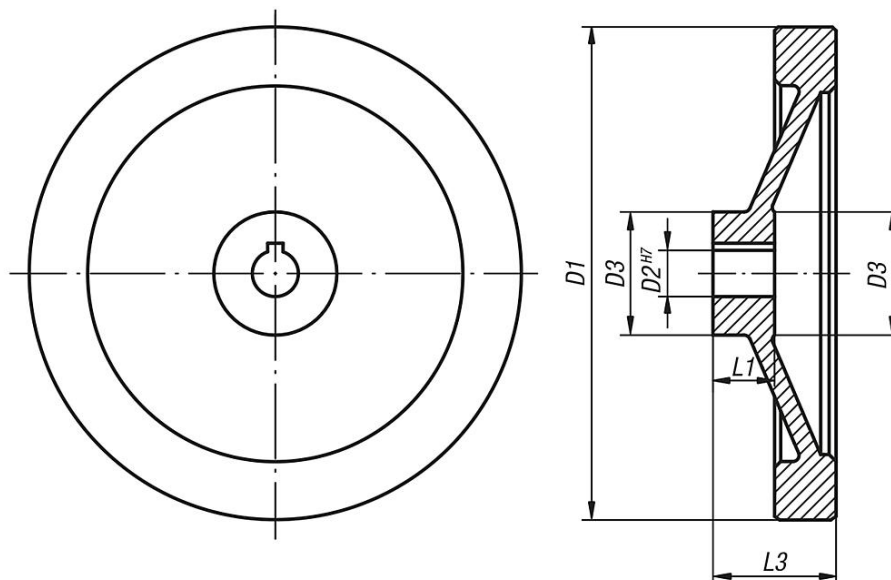
Wieniec toczony i polerowany.

Na zapytanie:

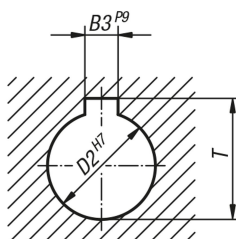
Piasty z otworem kwadratowym lub koła powlekane tworzywem sztucznym.

Rysunki

bez rękojeści



DIN 6885-1



Przegląd artykułów

Nr Zamówienia	Wersja 1	D1	D2	D3	L1	L3	B3	T
K0161.0080X10	otwór pasowany	80	10H7	26	16	31	-	-
K0161.0080X12	otwór pasowany	80	12H7	26	16	31	-	-
K0161.0100X10	otwór pasowany	100	10H7	31	17	34	-	-
K0161.0100X12	otwór pasowany	100	12H7	31	17	34	-	-

Koła ręczne pełne, z aluminium, bez rękojeści

Przegląd artykułów

Nr Zamówienia	Wersja 1	D1	D2	D3	L1	L3	B3	T
K0161.0125X12	otwór pasowany	125	12H7	30	18	37	-	-
K0161.0125X14	otwór pasowany	125	14H7	30	18	37	-	-
K0161.0140X14	otwór pasowany	140	14H7	34	19	34	-	-
K0161.0140X15	otwór pasowany	140	15H7	34	19	34	-	-
K0161.0160X15	otwór pasowany	160	15H7	40	20	40	-	-
K0161.0160X16	otwór pasowany	160	16H7	40	20	40	-	-
K0161.0200X18	otwór pasowany	200	18H7	50	24	46	-	-
K0161.0200X20	otwór pasowany	200	20H7	50	24	46	-	-
K0161.0250X22	otwór pasowany	250	22H7	50	28	49	-	-
K0161.0250X24	otwór pasowany	250	24H7	50	28	49	-	-
K0161.1080X10	otwór pasowany z rowkiem	80	10H7	26	16	31	3	11,4
K0161.1080X12	otwór pasowany z rowkiem	80	12H7	26	16	31	4	13,8
K0161.1100X10	otwór pasowany z rowkiem	100	10H7	31	17	34	3	11,4
K0161.1100X12	otwór pasowany z rowkiem	100	12H7	31	17	34	4	13,8
K0161.1125X12	otwór pasowany z rowkiem	125	12H7	30	18	37	4	13,8
K0161.1125X14	otwór pasowany z rowkiem	125	14H7	30	18	37	5	16,3
K0161.1140X14	otwór pasowany z rowkiem	140	14H7	34	19	34	5	16,3
K0161.1140X15	otwór pasowany z rowkiem	140	15H7	34	19	34	5	17,3
K0161.1160X15	otwór pasowany z rowkiem	160	15H7	40	20	40	5	17,3
K0161.1160X16	otwór pasowany z rowkiem	160	16H7	40	20	40	5	18,3
K0161.1200X18	otwór pasowany z rowkiem	200	18H7	50	24	46	6	20,8
K0161.1200X20	otwór pasowany z rowkiem	200	20H7	50	24	46	6	22,8
K0161.1250X22	otwór pasowany z rowkiem	250	22H7	50	28	49	6	24,8
K0161.1250X24	otwór pasowany z rowkiem	250	24H7	50	28	49	8	27,3