

Koła ręczne DIN 950 z aluminium, z rękojeścią stałą

Opis artykułu/ilustracje produktu



Opis

Materiał:

Kółko ręczne – aluminium.

Rękojeść stała – aluminium, ośka – stal oksydowana.

Rękojeść obrotowa – aluminium, ośka – stal ocynkowana i pasywowana na niebiesko

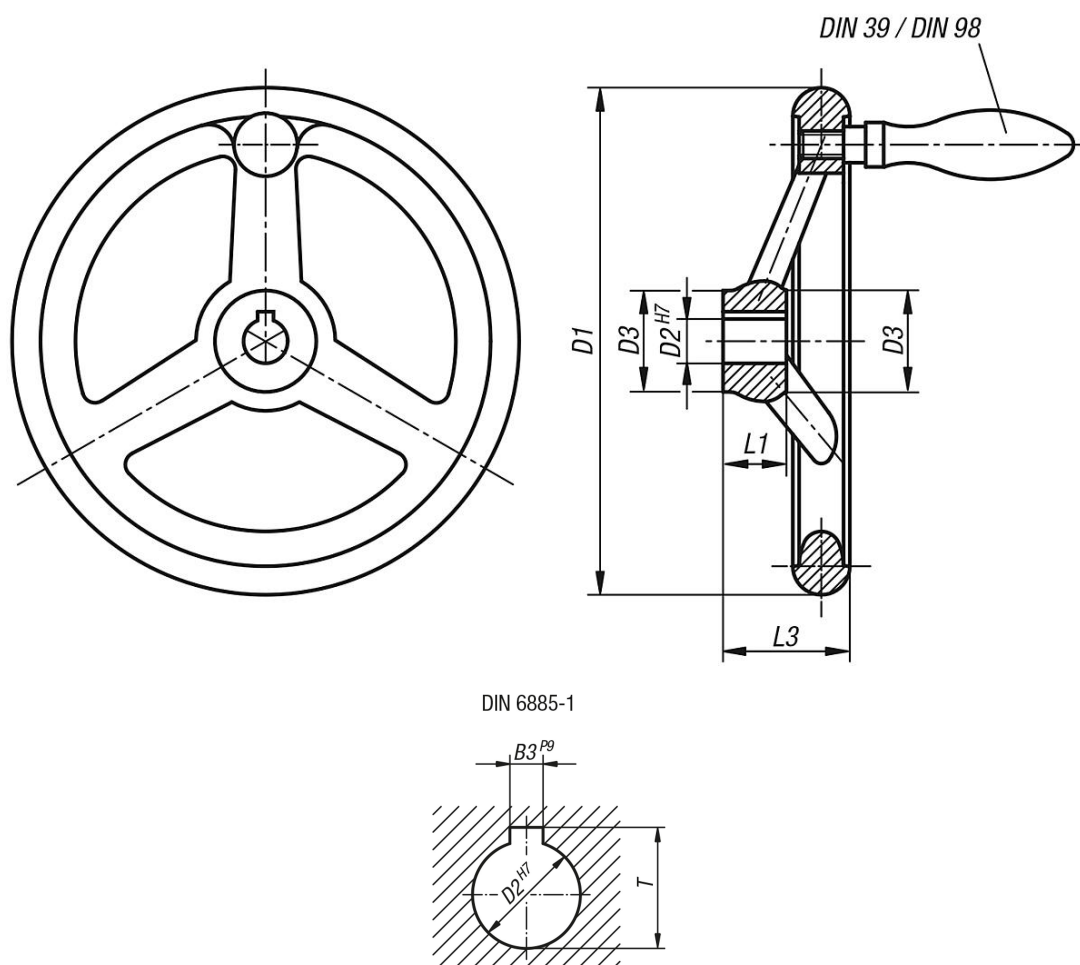
Wersja:

Wieniec toczony i polerowany.

Na zapytanie:

Piasty z otworem kwadratowym lub koła powlekane tworzywem sztucznym.

Rysunki



Koła ręczne DIN 950 z aluminium, z ręką stałą

Przegląd artykułów

| Nr Zamówienia | Wersja 1 | D1 | D2 | D3 | L1 | L3 | B3 | T | Liczba ramion | stała rękojeść z obłym chwytem DIN 39 typ E |
|---------------|--------------------------|-----|------|----|----|----|----|------|---------------|--|
| K0160.2080X10 | otwór pasowany | 80 | 10H7 | 25 | 16 | 29 | - | - | 3 | ø16 x M6 x 50 |
| K0160.2080X12 | otwór pasowany | 80 | 12H7 | 25 | 16 | 29 | - | - | 3 | ø16 x M6 x 50 |
| K0160.2100X10 | otwór pasowany | 100 | 10H7 | 29 | 17 | 33 | - | - | 3 | ø16 x M6 x 50 |
| K0160.2100X12 | otwór pasowany | 100 | 12H7 | 29 | 17 | 33 | - | - | 3 | ø16 x M6 x 50 |
| K0160.2125X12 | otwór pasowany | 125 | 12H7 | 31 | 18 | 36 | - | - | 3 | ø20 x M8 x 64 |
| K0160.2125X14 | otwór pasowany | 125 | 14H7 | 31 | 18 | 36 | - | - | 3 | ø20 x M8 x 64 |
| K0160.2140X14 | otwór pasowany | 140 | 14H7 | 36 | 19 | 39 | - | - | 3 | ø20 x M8 x 64 |
| K0160.2140X16 | otwór pasowany | 140 | 16H7 | 36 | 19 | 39 | - | - | 3 | ø20 x M8 x 64 |
| K0160.2160X14 | otwór pasowany | 160 | 14H7 | 36 | 20 | 40 | - | - | 3 | ø25 x M10 x 80 |
| K0160.2160X16 | otwór pasowany | 160 | 16H7 | 36 | 20 | 40 | - | - | 3 | ø25 x M10 x 80 |
| K0160.2180X16 | otwór pasowany | 180 | 16H7 | 37 | 22 | 43 | - | - | 3 | ø25 x M10 x 80 |
| K0160.2180X18 | otwór pasowany | 180 | 18H7 | 37 | 22 | 43 | - | - | 3 | ø25 x M10 x 80 |
| K0160.2200X18 | otwór pasowany | 200 | 18H7 | 43 | 24 | 45 | - | - | 3 | ø25 x M10 x 80 |
| K0160.2200X22 | otwór pasowany | 200 | 22H7 | 43 | 24 | 45 | - | - | 3 | ø25 x M10 x 80 |
| K0160.2250X22 | otwór pasowany | 250 | 22H7 | 49 | 28 | 50 | - | - | 5 | ø32 x M12 x 100 |
| K0160.2250X26 | otwór pasowany | 250 | 26H7 | 49 | 28 | 50 | - | - | 5 | ø32 x M12 x 100 |
| K0160.2315X26 | otwór pasowany | 315 | 26H7 | 54 | 33 | 56 | - | - | 5 | ø32 x M12 x 100 |
| K0160.2315X30 | otwór pasowany | 315 | 30H7 | 54 | 33 | 56 | - | - | 5 | ø32 x M12 x 100 |
| K0160.2400X30 | otwór pasowany | 400 | 30H7 | 65 | 38 | 63 | - | - | 5 | ø36 x M16 x 112 |
| K0160.2400X34 | otwór pasowany | 400 | 34H7 | 65 | 38 | 63 | - | - | 5 | ø36 x M16 x 112 |
| K0160.2500X34 | otwór pasowany | 500 | 34H7 | 79 | 45 | 72 | - | - | 5 | ø36 x M16 x 112 |
| K0160.2500X40 | otwór pasowany | 500 | 40H7 | 79 | 45 | 72 | - | - | 5 | ø36 x M16 x 112 |
| K0160.3080X10 | otwór pasowany z rowkiem | 80 | 10H7 | 25 | 16 | 29 | 3 | 11,4 | 3 | ø16 x M6 x 50 |
| K0160.3080X12 | otwór pasowany z rowkiem | 80 | 12H7 | 25 | 16 | 29 | 4 | 13,8 | 3 | ø16 x M6 x 50 |
| K0160.3100X10 | otwór pasowany z rowkiem | 100 | 10H7 | 29 | 17 | 33 | 3 | 11,4 | 3 | ø16 x M6 x 50 |
| K0160.3100X12 | otwór pasowany z rowkiem | 100 | 12H7 | 29 | 17 | 33 | 4 | 13,8 | 3 | ø16 x M6 x 50 |
| K0160.3125X12 | otwór pasowany z rowkiem | 125 | 12H7 | 31 | 18 | 36 | 4 | 13,8 | 3 | ø20 x M8 x 64 |
| K0160.3125X14 | otwór pasowany z rowkiem | 125 | 14H7 | 31 | 18 | 36 | 5 | 16,3 | 3 | ø20 x M8 x 64 |
| K0160.3140X14 | otwór pasowany z rowkiem | 140 | 14H7 | 36 | 19 | 39 | 5 | 16,3 | 3 | ø20 x M8 x 64 |
| K0160.3140X16 | otwór pasowany z rowkiem | 140 | 16H7 | 36 | 19 | 39 | 5 | 18,3 | 3 | ø20 x M8 x 64 |
| K0160.3160X14 | otwór pasowany z rowkiem | 160 | 14H7 | 36 | 20 | 40 | 5 | 16,3 | 3 | ø25 x M10 x 80 |
| K0160.3160X16 | otwór pasowany z rowkiem | 160 | 16H7 | 36 | 20 | 40 | 5 | 18,3 | 3 | ø25 x M10 x 80 |
| K0160.3180X16 | otwór pasowany z rowkiem | 180 | 16H7 | 37 | 22 | 43 | 5 | 18,3 | 3 | ø25 x M10 x 80 |
| K0160.3180X18 | otwór pasowany z rowkiem | 180 | 18H7 | 37 | 22 | 43 | 6 | 20,8 | 3 | ø25 x M10 x 80 |
| K0160.3200X18 | otwór pasowany z rowkiem | 200 | 18H7 | 43 | 24 | 45 | 6 | 20,8 | 3 | ø25 x M10 x 80 |
| K0160.3200X22 | otwór pasowany z rowkiem | 200 | 22H7 | 43 | 24 | 45 | 6 | 24,8 | 3 | ø25 x M10 x 80 |
| K0160.3250X22 | otwór pasowany z rowkiem | 250 | 22H7 | 49 | 28 | 50 | 6 | 24,8 | 5 | ø32 x M12 x 100 |
| K0160.3250X26 | otwór pasowany z rowkiem | 250 | 26H7 | 49 | 28 | 50 | 8 | 29,3 | 5 | ø32 x M12 x 100 |
| K0160.3315X26 | otwór pasowany z rowkiem | 315 | 26H7 | 54 | 33 | 56 | 8 | 29,3 | 5 | ø32 x M12 x 100 |
| K0160.3315X30 | otwór pasowany z rowkiem | 315 | 30H7 | 54 | 33 | 56 | 8 | 33,3 | 5 | ø32 x M12 x 100 |
| K0160.3400X30 | otwór pasowany z rowkiem | 400 | 30H7 | 65 | 38 | 63 | 8 | 33,3 | 5 | ø36 x M16 x 112 |
| K0160.3400X34 | otwór pasowany z rowkiem | 400 | 34H7 | 65 | 38 | 63 | 10 | 37,3 | 5 | ø36 x M16 x 112 |
| K0160.3500X34 | otwór pasowany z rowkiem | 500 | 34H7 | 79 | 45 | 72 | 10 | 37,3 | 5 | ø36 x M16 x 112 |
| K0160.3500X40 | otwór pasowany z rowkiem | 500 | 40H7 | 79 | 45 | 72 | 12 | 43,3 | 5 | ø36 x M16 x 112 |