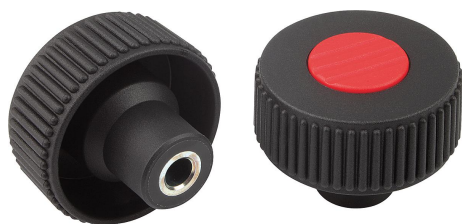


## Kółka radełkowane z tuleją pasowaną, forma H

### Opis artykułu/ilustracje produktu

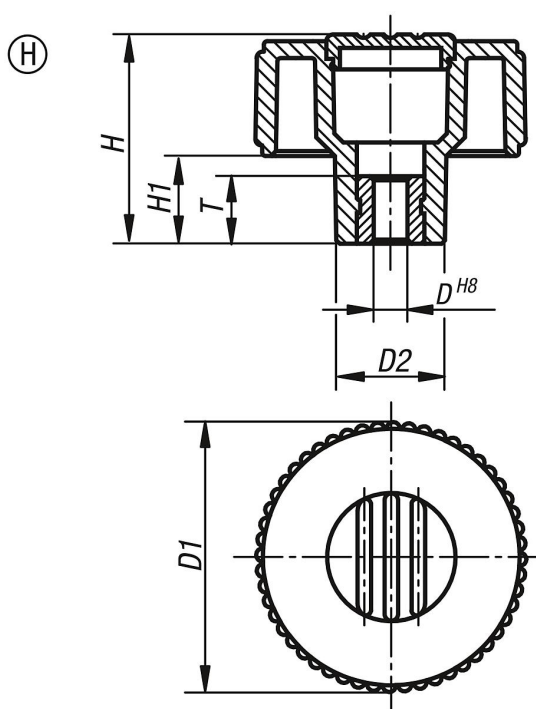


### Opis

**Materiał:**  
Termoplast czarnoszary.  
Tuleja ze stali 5.8.

**Wersja:**  
Stal pasywowana na niebiesko.

### Rysunki



### Przegląd artykułów

#### Kółka radełkowane z tuleją pasowaną, forma H

Nr Zamówienia	Forma	Kolor pokrywy	Rozmiar	D	D1	D2	H	H1	T
K0260.4106	H	ciemnoszary RAL 7021	1	6	40	16,5	31	13	10
K0260.41061	H	pomarańczowy RAL 2004	1	6	40	16,5	31	13	10
K0260.41062	H	zielony sygnałowy RAL 6032	1	6	40	16,5	31	13	10
K0260.41063	H	niebieski RAL 5017	1	6	40	16,5	31	13	10
K0260.41065	H	jasnoszary RAL 7035	1	6	40	16,5	31	13	10
K0260.41066	H	czerwony RAL 3020	1	6	40	16,5	31	13	10
K0260.41067	H	żółty RAL 1021	1	6	40	16,5	31	13	10
K0260.4208	H	ciemnoszary RAL 7021	2	8	50	18	36	15	14
K0260.42081	H	pomarańczowy RAL 2004	2	8	50	18	36	15	14
K0260.42082	H	zielony sygnałowy RAL 6032	2	8	50	18	36	15	14
K0260.42083	H	niebieski RAL 5017	2	8	50	18	36	15	14

## Kółka radełkowane z tuleją pasowaną, forma H

### Przegląd artykułów

Nr Zamówienia	Forma	Kolor pokrywy	Rozmiar	D	D1	D2	H	H1	T
K0260.42085	H	jasnoszary RAL 7035	2	8	50	18	36	15	14
K0260.42086	H	czerwony RAL 3020	2	8	50	18	36	15	14
K0260.42087	H	żółty RAL 1021	2	8	50	18	36	15	14
K0260.4310	H	ciemnoszary RAL 7021	3	10	63	22	41	17	14
K0260.43101	H	pomarańczowy RAL 2004	3	10	63	22	41	17	14
K0260.43102	H	zielony sygnałowy RAL 6032	3	10	63	22	41	17	14
K0260.43103	H	niebieski RAL 5017	3	10	63	22	41	17	14
K0260.43105	H	jasnoszary RAL 7035	3	10	63	22	41	17	14
K0260.43106	H	czerwony RAL 3020	3	10	63	22	41	17	14
K0260.43107	H	żółty RAL 1021	3	10	63	22	41	17	14