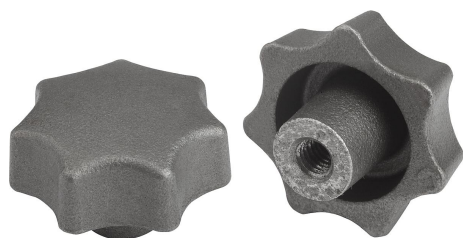


# Pokręta gwiazdziste DIN 6336, żeliwo szare, typ E, otwór nieprzelotowy gwintowany

Opis artykułu/ilustracje produktu



## Opis

### Materiał:

Żeliwo szare GJL 200.

### Wersja:

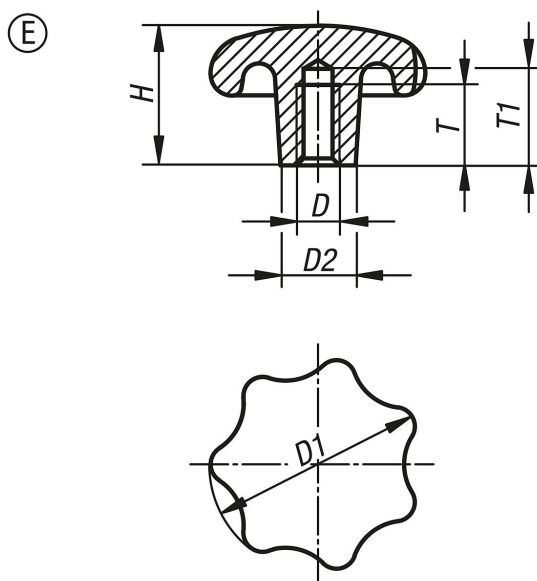
bębnowane z połyskiem.

Niepowlekane.

### Na zapytanie:

Pokręta gwiazdziste z żeliwa szarego powlekane tworzywem sztucznym.

## Rysunki



## Przegląd artykułów

Nr Zamówienia	Forma	Powierzchnia korpusu	D	D1	D2	H	T	T1
K0151.506	E	z bębnowaniem	M6	32	12	20	12	15
K0151.508	E	z bębnowaniem	M8	40	14	25	15	18
K0151.510	E	z bębnowaniem	M10	50	18	32	18	21
K0151.512	E	z bębnowaniem	M12	63	20	40	22	25
K0151.516	E	z bębnowaniem	M16	80	25	50	28	32