

# Uchwyty kuliste gładkie DIN 319, forma M, z otworem stożkowym

Opis artykułu/ilustracje produktu



## Opis

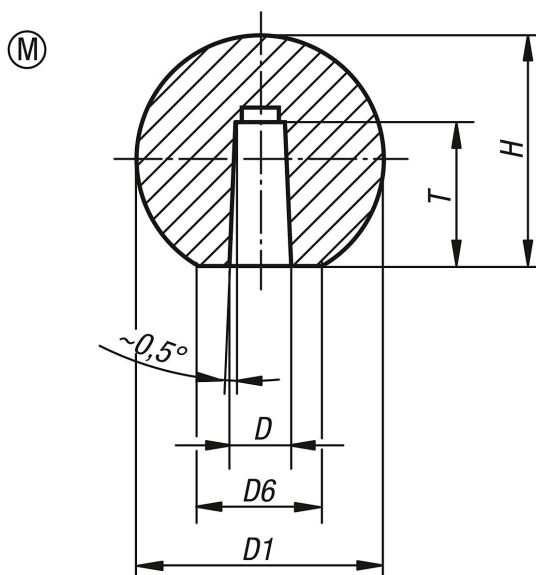
### Materiał:

Duroplast PF 31, czarny.

### Wersja:

Wypolerowane na wysoki połysk.

## Rysunki



## Przegląd artykułów

Nr Zamówienia	Forma	Kolor korpusu	D	D1	D6	H	T
K0159.31604	M	czarny	4	16	8	15	9
K0159.32005	M	czarny	5	20	12	18	12
K0159.32506	M	czarny	6	25	15	23	15
K0159.32508	M	czarny	8	25	15	23	15
K0159.33208	M	czarny	8	32	18	29	15
K0159.33210	M	czarny	10	32	18	29	15
K0159.34010	M	czarny	10	40	20	37,5	20
K0159.34012	M	czarny	12	40	20	37,5	20
K0159.35012	M	czarny	12	50	28	48	22

