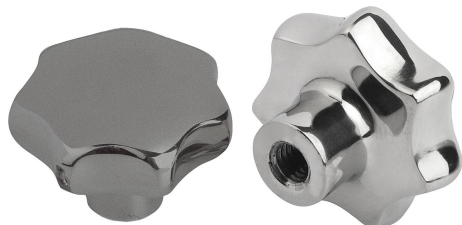


Pokrętła gwiaździste podobne do DIN 6336, stal nierdzewna, typ E, otwór nieprzelotowy gwintowany

Opis artykułu/ilustracje produktu



Opis

Materiał:

Stal nierdzewna 1.4308.

Wersja:

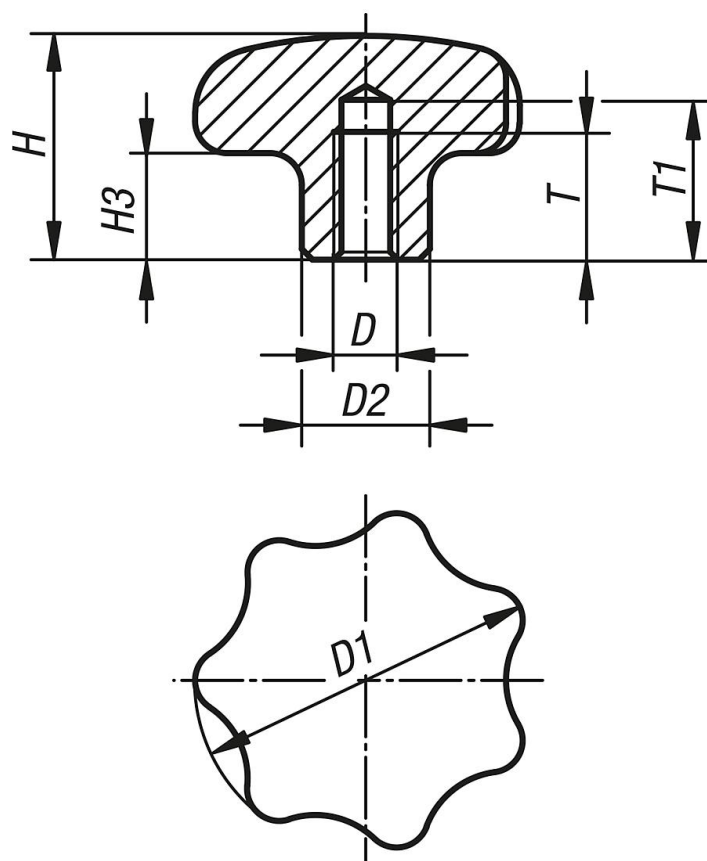
szlifowany i polerowany lub piaskowany.

Na zapytanie:

Pokrętła krzyżowe, stal nierdzewna, z gwintem zewnętrznym.

Rysunki

Ⓔ



Przegląd artykułów

Nr Zamówienia	Forma	Powierzchnia korpusu	D	D1	D2	H	H3	T	T1
K0150.532062	E	polerowany	M6	32	12	21	10	12	15
K0150.540082	E	polerowany	M8	40	14	26	13	15	18
K0150.550102	E	polerowany	M10	50	18	34	17	18	21
K0150.563122	E	polerowany	M12	63	20	42	21	22	25
K0150.532063	E	piaskowane	M6	32	12	21	10	12	15
K0150.540083	E	piaskowane	M8	40	14	26	13	15	18
K0150.550103	E	piaskowane	M10	50	18	34	17	18	21
K0150.563123	E	piaskowane	M12	63	20	42	21	22	25

**Pokręta gwiazdziste podobne do DIN 6336, stal nierdzewna, typ E, otwór
nieprzelotowy gwintowany**

Przegląd artykułów
