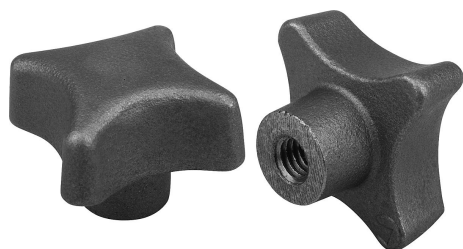


Pokręta krzyżowe podobne do DIN 6335, żeliwo szare, typ E, otwór nieprzelotowy gwintowany

Opis artykułu/ilustracje produktu



Opis

Materiał:

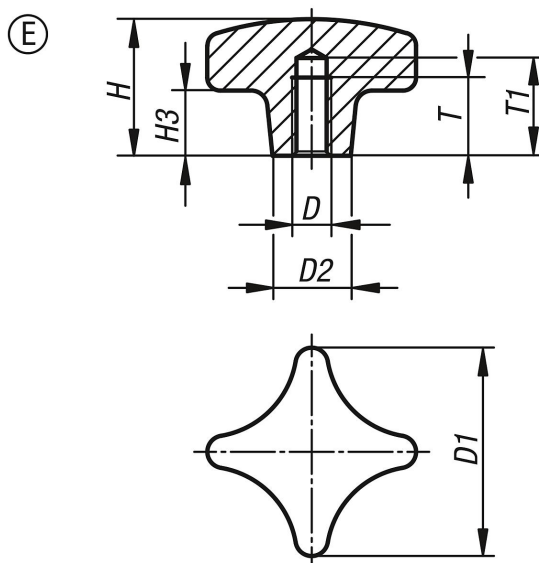
Żeliwo szare GJL 200.

Wersja:

bębnowane z połyskiem.

Niepowlekane.

Rysunki



Przegląd artykułów

| Nr Zamówienia | Forma | Powierzchnia korpusu | D | D1 | D2 | H | H3 | T | T1 |
|---------------|-------|----------------------|-----|-----|----|----|----|----|----|
| K0147.506 | E | z bębnowaniem | M6 | 32 | 12 | 20 | 10 | 12 | 15 |
| K0147.508 | E | z bębnowaniem | M8 | 40 | 14 | 25 | 14 | 15 | 18 |
| K0147.510 | E | z bębnowaniem | M10 | 50 | 18 | 32 | 20 | 18 | 21 |
| K0147.512 | E | z bębnowaniem | M12 | 63 | 20 | 40 | 25 | 22 | 25 |
| K0147.516 | E | z bębnowaniem | M16 | 80 | 25 | 50 | 30 | 28 | 32 |
| K0147.520 | E | z bębnowaniem | M20 | 100 | 32 | 63 | 38 | 36 | 40 |