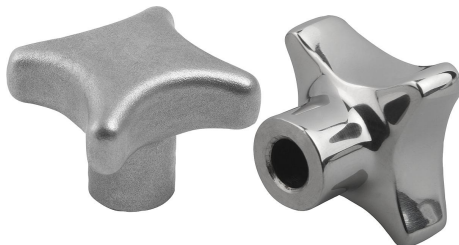


Pokręta krzyżowe podobne do DIN 6335, stal nierdzewna, typ C, otwór nieprzelotowy

Opis artykułu/ilustracje produktu



Opis

Materiał:

Stal nierdzewna 1.4308.

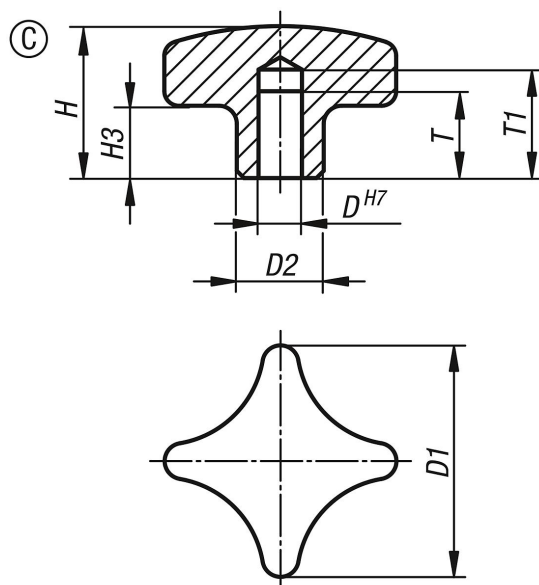
Wersja:

szlifowany i polerowany lub piaskowany.

Na zapytanie:

Pokręta krzyżowe, stal nierdzewna, z gwintami zewnętrznymi.

Rysunki



Przegląd artykułów

Nr Zamówienia	Forma	Powierzchnia korpusu	D	D1	D2	H	H3	T	T1
K0146.3032062	C	polerowany	6	32	12	21	10	12	15
K0146.3040082	C	polerowany	8	40	14	26	14	15	18
K0146.3050102	C	polerowany	10	50	18	34	20	18	21
K0146.3063122	C	polerowany	12	63	20	42	25	22	25
K0146.3032063	C	piaskowane	6	32	12	21	10	12	15
K0146.3040083	C	piaskowane	8	40	14	26	14	15	18
K0146.3050103	C	piaskowane	10	50	18	34	20	18	21
K0146.3063123	C	piaskowane	12	63	20	42	25	22	25